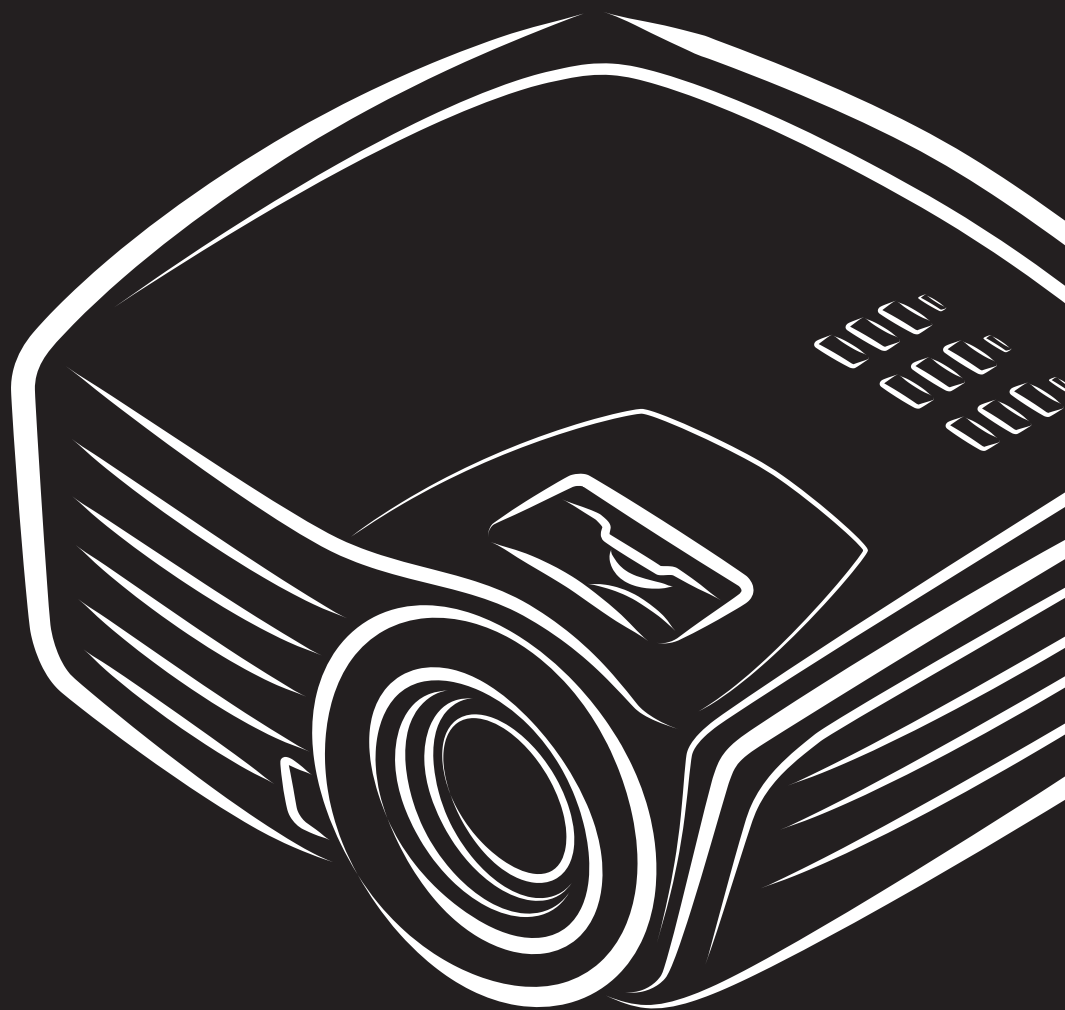


vivitek[®] User Manual
Vivid Color, Vivid Life

H1188 Series



PICTURE BY
DLP[®]
TEXAS INSTRUMENTS

Авторское право

Все материалы данной публикации, включая фотографии, иллюстрации и программное обеспечение, защищены международными законами об интеллектуальной собственности; все права сохранены. Воспроизведение какой-либо части данного руководства без предварительного письменного разрешения владельца авторских прав запрещается.

Авторское право © 2015

Отказ от ответственности

Информация в этом документе может быть изменена без предварительного уведомления. Производитель не дает гарантий и не делает каких-либо заявлений относительно содержимого этого документа и не несет ответственности в связи с любыми подразумеваемыми гарантиями относительно его коммерческой ценности или пригодности для каких-либо конкретных целей. Производитель сохраняет за собой право пересматривать данную публикацию и время от времени вносить изменения в содержимое этого документа без обязанности производителя уведомлять кого-либо о подобных изменениях или пересмотрах.

Признание торговых наименований и товарных знаков



Торговое наименование Kensington является зарегистрированным в США товарным знаком корпорации ACCO Brand Corporation; кроме того оформлена регистрация либо поданы заявки на регистрацию товарного знака в других странах мира.



HDMI, логотип HDMI и High-Definition Multimedia Interface являются товарными знаками или зарегистрированными товарными знаками компании HDMI Licensing LLC в США и других странах.

Другие торговые наименования и товарные знаки, упомянутые в данном руководстве, являются и признаются собственностью их законных владельцев.

Инструкции по безопасной эксплуатации



Важно:

Внимательно прочтите этот раздел перед использованием проектора. Соблюдение приведенных в нем правил безопасной эксплуатации обеспечит надежную работу проектора в течение многих лет. **Сохраните это руководство для использования в будущем.**

Применяемые символы и обозначения

На изделии и в тексте этого руководства используются специальные символы, предупреждающие пользователя об опасных ситуациях при работе с проектором.

Важная информация в тексте руководства выделяется следующими способами:

Примечание:

Содержит дополнительную информацию по рассматриваемой теме.



Важно:

Содержит важную информацию, которой нельзя пренебрегать.



Предостережение:

Предупреждает о ситуациях, которые могут привести к повреждению устройства.



Предупреждение:

Предупреждает о ситуациях, которые могут стать причиной несчастного случая, привести к созданию опасных условий работы или повреждению устройства.

В этом руководстве названия элементов экранного меню и частей проектора выделены жирным шрифтом, например:

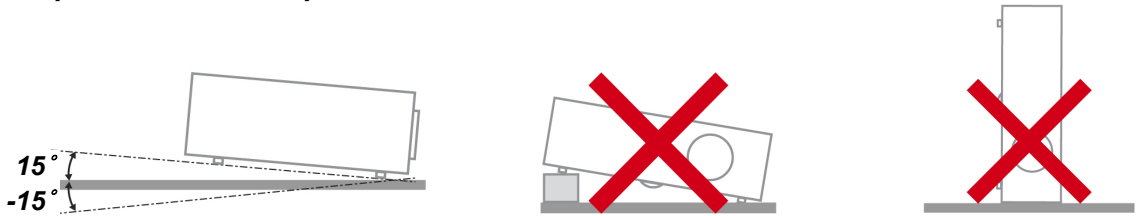
“Нажмите кнопку **Меню** на пульте дистанционного управления для открытия **Главного** меню.”

Общие правила безопасности

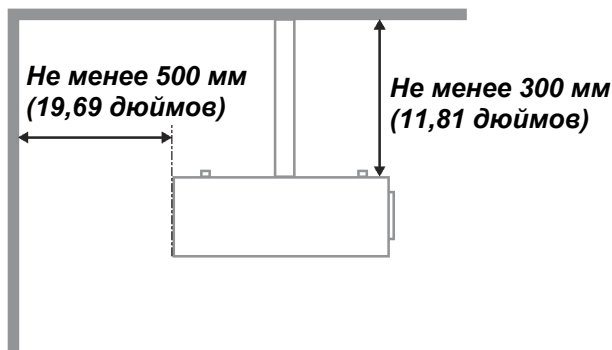
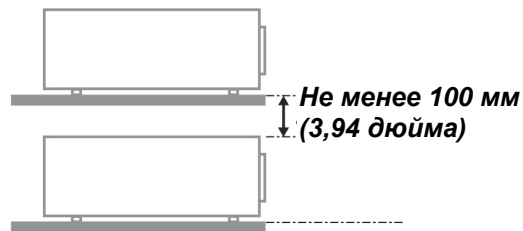
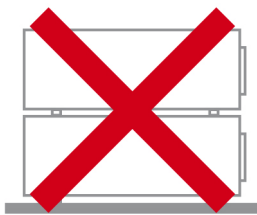
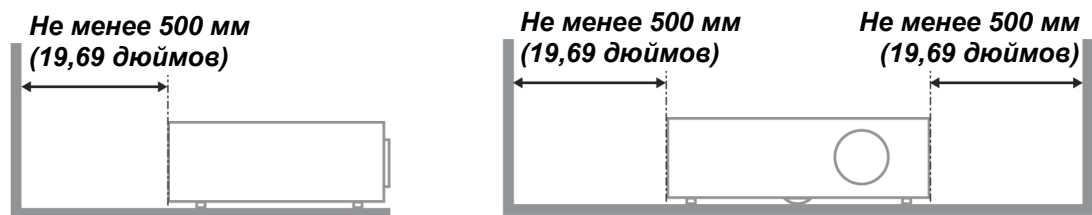
- Не вскрывайте корпус устройства. Кроме проекционной лампы в устройстве нет деталей, требующих обслуживания пользователем. Для проведения технического обслуживания обращайтесь к квалифицированным специалистам.
- Обращайте внимание на все предупреждения и предостережения, приведенные в данном руководстве и указанные на корпусе устройства.
- Проекционная лампа чрезвычайно яркая. Во избежание повреждения глаз, не смотрите в объектив, когда лампа включена.
- Не располагайте проектор на неустойчивой поверхности, тележке или стойке.
- Избегайте использования проектора вблизи воды, под прямыми лучами солнца или рядом с нагревательными приборами.
- Не кладите на проектор тяжелые предметы, вроде книг или сумок.

Указания по установке проектора

- Расположите проектор горизонтально. **Угол наклона проектора не должен превышать 15 градусов.** Проектор устанавливается на стол или крепится к потолку, при других вариантах крепления существенно уменьшается срок службы лампы и могут возникнуть другие **непредвиденные повреждения.**



- Вокруг выпускного отверстия требуется обеспечить воздушный зазор не менее 50 см.



- Убедитесь, что во впускные отверстия не засасывается нагретый воздух из выпускного отверстия.
- В случае эксплуатации проектора в замкнутом пространстве во время его работы температура окружающего воздуха внутри контейнера не должна превышать температуры эксплуатации проектора, а впускные и выпускные вентиляционные отверстия не должны быть заблокированы.
- Любые контейнеры должны пройти сертифицированное термическое испытание, чтобы исключить возможность рециркуляции проектором отработанного воздуха, так как это может вызывать его выключение, даже если температура внутри контейнера находится в пределах допустимого диапазона температуры эксплуатации проектора.

Проверка места установки проектора

- Для подачи питания следует использовать 3-х фазную розетку (с заземляющим проводником) для обеспечения соответствующего требованиям заземления и выравнивания нулевого потенциала всего оборудования в системе проектора.
- Необходимо использовать сетевой кабель, который поставляется в комплекте с проектором. При отсутствии в комплекте каких-либо компонентов, разрешается использовать другой сертифицированный 3-х фазный (с заземляющим проводником) сетевой кабель; однако запрещается использовать 2-х фазный сетевой кабель.
- Убедитесь в стабильности напряжения, проверьте правильность заземления и отсутствие утечки тока.
- Измерьте общую потребляемую мощность и убедитесь в том, что она не превышает безопасное значение, а также примите меры по обеспечению безопасности и предотвращению короткого замыкания.
- При эксплуатации на большой высоте включите режим высокогорья
- Устанавливайте проектор только вертикально или вверх дном.
- При установке проектора на кронштейне убедитесь в том, что он способен выдержать вес проектора, и хорошо закрепите его.
- Не устанавливайте проектор вблизи вентиляционного канала или сабвуфера.
- Не устанавливайте проектор в помещениях с высокой температурой, недостаточным охлаждением или в сильно запыленных помещениях.
- Во избежание неисправностей, вызванных инфракрасными помехами, не устанавливайте проектор вблизи флуоресцентных ламп
- Разъем VGA IN подключается к порту VGA IN. Надежно закрепите разъем, хорошо затяните винты с обеих сторон. Это поможет правильно подключить сигнальный провод и обеспечит оптимальное качество воспроизведения.
- Разъем AUDIO IN подключается к порту AUDIO IN. ЗАПРЕЩАЕТСЯ подключать его к порту AUDIO OUT или другим портам, например, BNC или RCA, т. к. в этом случае не воспроизводится звук, а также возможно ПОВРЕЖДЕНИЕ порта.
- Во избежание повреждений, устанавливайте проектор на высоте более 2 м.
- Перед включением питания проектора подсоедините кабель питания и сигнальный кабель. ЗАПРЕЩАЕТСЯ подключать и отключать сигнальный кабель или кабель питания во время запуска и работы проектора, т. к. это приводит к поломке проектора.

Замечания относительно охлаждения

Выпускной воздуховод:

- Для обеспечения надлежащего охлаждения выпускной воздуховод должен находиться на расстоянии 50 см от любых предметов.
- Во избежание искажений изображения, не располагайте выпускной воздуховод перед объективом проектора.
- Выпускной воздуховод должен находиться на расстоянии не менее 1 м от впускных отверстий других проекторов
- Во время работы проектор генерирует огромное количество тепла. Встроенный вентилятор рассеивает тепло проектора при отключении, и этот процесс может занять некоторое время. После перехода проектора в РЕЖИМ ОЖИДАНИЯ нажмите на кнопку AC power (сеть переменного тока), чтобы отключить проектор и отсоединить кабель питания. ЗАПРЕЩАЕТСЯ отсоединять кабель питания во время отключения, т. к. это приводит к поломке проектора. В это время остаточное тепловыделение также сокращает срок службы проектора. Процесс отключения зависит от модели устройства. В любом случае, отсоединяйте кабель питания только после перехода проектора в РЕЖИМ ОЖИДАНИЯ.

Впускное отверстие для воздуха:

- Чтобы не блокировать подачу воздуха, на расстоянии 30 см от впускного отверстия не должно быть никаких предметов.
- Впускное отверстие должно располагаться на удалении от других источников тепла
- Не эксплуатируйте проектор в сильно запыленных помещениях

Электробезопасность

- Используйте только поставляемый шнур питания.
- Не ставьте на шнур питания какие-либо предметы. Не допускайте, чтобы шнур питания попадал под ноги проходящим людям.
- Вынимайте батареи из пульта ДУ на время хранения или если устройство не будет использоваться в течение долгого времени.

Замена лампы

Неправильная замена лампы может представлять опасность. См. раздел [Замена проекционной лампы](#) на стр. 34, где приведены подробные указания по безопасному выполнению этой процедуры. Перед заменой лампы:

- Отсоедините шнур питания.
- Дайте лампе остыть в течение примерно одного часа.



Внимание:

В редких случаях колба лампы перегорает во время нормальной работы, что может привести к выбросу порошка и осколков стекла из заднего вентиляционного отверстия.

Не вдыхайте и не дотрагивайтесь до порошка или осколков стекла. Пренебрежение этой рекомендацией может привести к травме.

Никогда не подносите лицо к выпускным вентиляционным отверстиям, чтобы исключить возможность причинения травмы газом из лампы и ее осколками.

Чистка проектора

- Перед проведением чистки отсоедините шнур питания. (См. Раздел [Чистка проектора](#) на стр. 37).
- Дайте лампе остыть в течение примерно одного часа.

Нормативные предупреждения

Перед установкой и использованием проектора прочтите нормативные предупреждения в разделе [Соответствие требованиям](#) на стр. 49.

Важные указания по утилизации:



Лампы, используемые в составе этого изделия, содержат ртуть. Это изделие может также содержать другие электронные компоненты и материалы, которые при неправильной утилизации могут представлять опасность. Утилизация должна осуществляться в соответствии с применимым федеральным, региональным и местным законодательством. Дополнительная информация приведена на веб-сайте Альянса отраслей электронной промышленности по адресу: WWW.EIAE.ORG. Сведения по утилизации ламп приводятся на сайте WWW.LAMPRECYCLE.ORG.

Условные обозначения



УТИЛИЗАЦИЯ: Электрическое и электронное оборудование запрещается выбрасывать в мусоросборники зданий или утилизировать вместе с городскими отходами. В странах ЕС для утилизации оборудования требуется обращаться в специальные службы утилизации.

Основные характеристики

- *Малый вес, проектор легко упаковывается, удобен для транспортировки.*
- *Поддержка всех основных стандартов видеосигналов, включая NTSC, PAL и SECAM.*
- *Высокий уровень яркости позволяет проводить показы при дневном свете или в освещенных помещениях.*
- *Поддержка разрешений вплоть до UXGA (16,7 млн цветов) обеспечивает получение четких и ясных изображений.*
- *Гибкость настройки для фронтального и заднего проецирования.*
- *Цифровая коррекция трапецеидальных искажений сохраняет изображение прямоугольным при различных углах проецирования.*
- *Автоматическое определение источника входного сигнала.*

Об этом Руководстве

Это руководство пользователя содержит сведения по установке и использованию цифрового проектора. По возможности, взаимосвязанные части, например иллюстрация и описание к ней, представлены на одной странице. Такой формат удобен для вывода на печать нужных разделов руководства и позволяет экономить бумагу, тем самым способствуя защите окружающей среды.

Оглавление

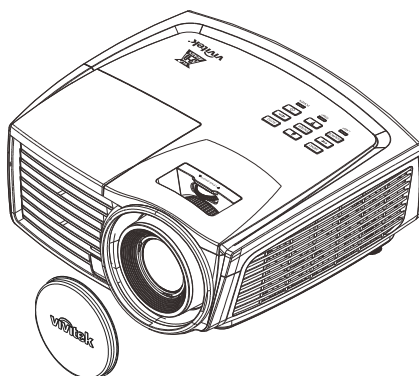
НАЧАЛО РАБОТЫ	1
КОМПЛЕКТ ПОСТАВКИ.....	1
ВНЕШНИЙ ВИД И ОСНОВНЫЕ ЧАСТИ ПРОЕКТОРА	2
<i>Вид спереди-справа</i>	2
<i>Вид сверху –Кнопки управления экранным меню и индикаторы</i>	3
<i>Вид сзади</i>	4
<i>Вид снизу</i>	5
ЭЛЕМЕНТЫ ПУЛЬТА ДИСТАНЦИОННОГО УПРАВЛЕНИЯ	6
ЗОНА ДЕЙСТВИЯ ПУЛЬТА ДУ.....	8
КНОПКИ НА ПРОЕКТОРЕ И ПУЛЬТЕ ДУ	8
<i>Установка батарей в пульт ДУ</i>	9
НАСТРОЙКА И ЭКСПЛУАТАЦИЯ	10
ВКЛЮЧЕНИЕ И ВЫКЛЮЧЕНИЕ ПРОЕКТОРА	10
РЕГУЛИРОВКА ВЫСОТЫ ПРОЕКТОРА.....	12
РЕГУЛИРОВКА ПОЛОЖЕНИЯ ИЗОБРАЖЕНИЯ ПО ВЕРТИКАЛИ	13
РЕГУЛИРОВКА ФОКУСА, РАЗМЕРА И ТРАПЕЦЕИДАЛЬНОСТИ ИЗОБРАЖЕНИЯ	13
РЕГУЛИРОВКА ГРОМКОСТИ.....	14
НАСТРОЙКА ПАРАМЕТРОВ В ЭКРАННОМ МЕНЮ	15
КНОПКИ РАБОТЫ С ЭКРАННЫМ МЕНЮ	15
<i>Работа с экранным меню</i>	15
ВЫБОР ЯЗЫКА ЭКРАННОГО МЕНЮ	16
СТРУКТУРА ЭКРАННОГО МЕНЮ	17
ИЗОБРАЖЕНИЕ>> МЕНЮ ОСНОВНЫЕ	19
ИЗОБРАЖЕНИЕ>> МЕНЮ ДОПОЛНИТ.....	20
<i>Регулировка HSG</i>	21
<i>VividSettings</i>	22
МЕНЮ ДИСПЛЕЙ	23
<i>Регулировка компонентов ПК</i>	24
<i>Баланс белого</i>	25
<i>Пользовательская цветовая температурат</i>	26
<i>Параметры 3D</i>	27
МЕНЮ НАСТРОЙКИ >> ОСНОВНЫЕ НАСТРОЙКИ	28
<i>Настройки меню</i>	29
<i>Источник</i>	29
МЕНЮ НАСТРОЙКИ СИСТЕМЫ >> ДОПОЛНИТ. НАСТРОЙКИ.....	30
<i>Аудио</i>	31
<i>Настройки лампы</i>	31
<i>Субтитры</i>	32
МЕНЮ ИНФОРМАЦИЯ.....	33
ТЕХНИЧЕСКОЕ ОБСЛУЖИВАНИЕ И ЗАЩИТА ПРОЕКТОРА	34
ЗАМЕНА ПРОЕКЦИОННОЙ ЛАМПЫ	34
<i>Сброс времени работы лампы</i>	36
ЧИСТКА ПРОЕКТОРА	37
<i>Чистка объектива</i>	37
<i>Чистка корпуса</i>	37
ИСПОЛЬЗОВАНИЕ ЗАМКА KENSINGTON® LOCK & ИСПОЛЬЗОВАНИЕ ЗАЩИТНОЙ ПЛАНКИ	38
<i>Использование замка Kensington® Lock</i>	38
<i>Использование защитной проушины</i>	38
УСТРАНЕНИЕ НЕПОЛАДOK	39
УСТРАНЕНИЕ НАИБОЛЕЕ ОБЩИХ НЕПОЛАДОК	39
СОВЕТЫ ПО УСТРАНЕНИЮ НЕПОЛАДОК	39
СООБЩЕНИЯ ИНДИКАТОРОВ ОБ ОШИБКАХ.....	40

НЕПОЛАДКИ С ИЗОБРАЖЕНИЕМ	40
НЕПОЛАДКИ С ЛАМПОЙ	41
НЕПОЛАДКИ С ПУЛЬТОМ ДУ	41
НЕПОЛАДКИ СО ЗВУКОМ	42
ГАРАНТИЙНОЕ ОБСЛУЖИВАНИЕ ПРОЕКТОРА	42
ВОПРОСЫ И ОТВЕТЫ ОБ HDMI	43
ТЕХНИЧЕСКИЕ ХАРАКТЕРИСТИКИ	44
ТЕХНИЧЕСКИЕ ХАРАКТЕРИСТИКИ	44
ПРОЕКЦИОННОЕ РАССТОЯНИЕ И РАЗМЕР ИЗОБРАЖЕНИЯ	45
<i>Таблица параметров проецирования</i>	45
ТАБЛИЦА РЕЖИМОВ синхронизации и форматов видеосигнала	46
РАЗМЕРЫ ПРОЕКТОРА	48
СООТВЕТСТВИЕ ТРЕБОВАНИЯМ	49
ПРЕДУПРЕЖДЕНИЕ (FCC)	49
КАНАДА	49
СЕРТИФИКАТЫ БЕЗОПАСНОСТИ	49
ПРИЛОЖЕНИЕ I	50
ПРОТОКОЛ RS-232C	50

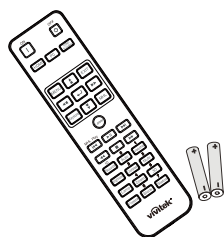
НАЧАЛО РАБОТЫ

Комплект поставки

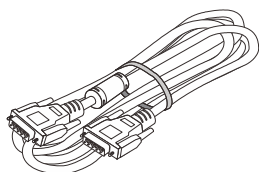
Осторожно распакуйте проектор и проверьте наличие следующих предметов:



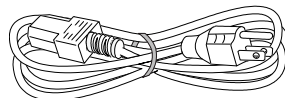
ПРОЕКТОР DLP И КРЫШКА ОБЪЕКТИВА



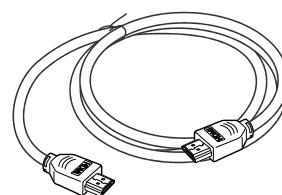
Пульт дистанционного управления (ДУ)
(в комплекте с двумя батареями типа ААА)



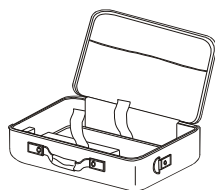
КАБЕЛЬ RGB



ШНУР ПИТАНИЯ



КАБЕЛЬ HDMI



ПЕРЕНОСНОЙ ФУТЛЯР



CD-ROM
(это Руководство для пользователя)



КРАТКОЕ РУКОВОДСТВО



ГАРАНТИЙНАЯ КАРТА

При отсутствии или повреждении каких-либо частей комплекта или если устройство не работает, сразу же обратитесь к продавцу. Рекомендуется сохранить оригинальную упаковку на случай необходимости возврата оборудования для гарантийного обслуживания.

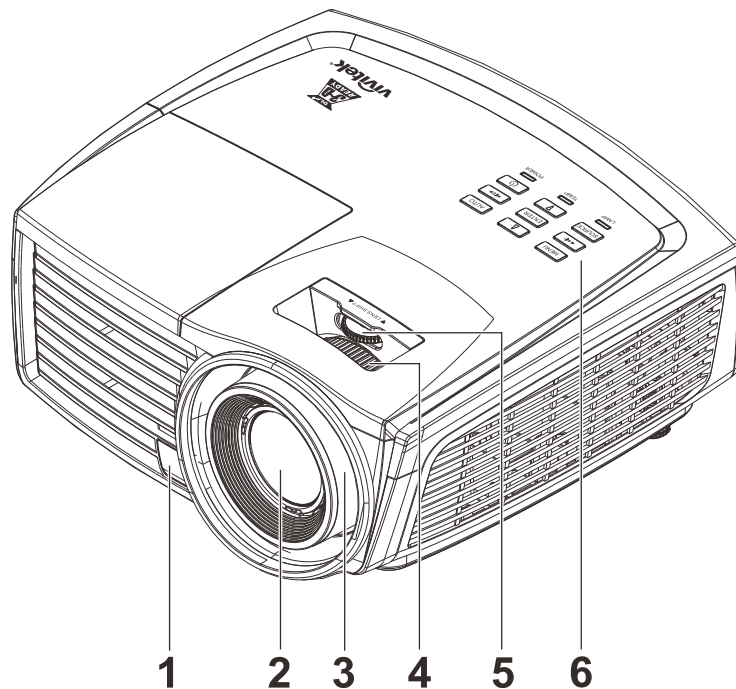


Предостережение:

Не используйте проектор в запыленных помещениях.

Внешний вид и основные части проектора

Вид спереди-справа



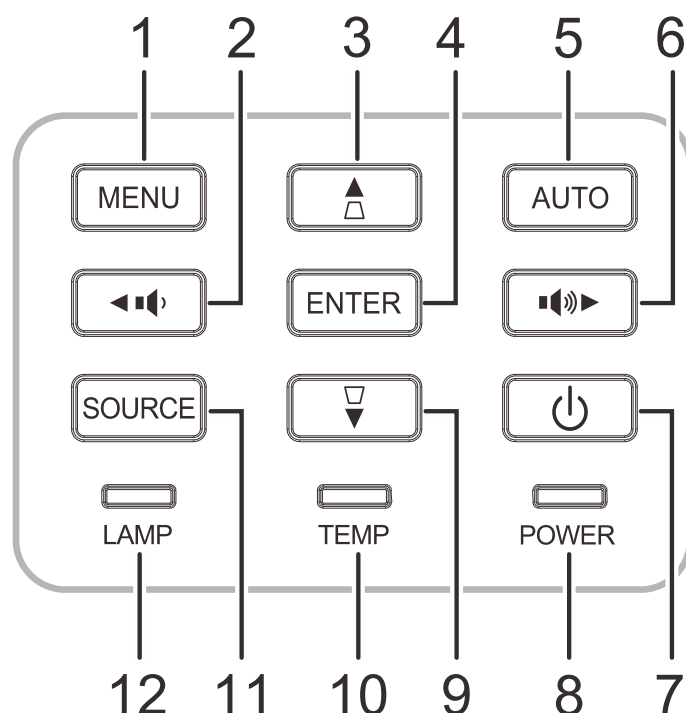
ПУНКТ	НАЗВАНИЕ	ОПИСАНИЕ	СТР.
1.	Приемник ИК-сигнала	Прием ИК-сигналов от пульта дистанционного управления.	
2.	Объектив	Объектив проектора	
3.	Регулятор фокусировки	Фокусировка проецируемого изображения	13
4.	Регулятор увеличения	Служит для фокусировки проецируемого изображения	
5.	СМЕЩЕНИЕ ОБЪЕКТИВА	Регулировка вертикального смещения изображения.	13
6.	Функциональные клавиши	См. вид сверху – кнопка питания и светодиодные индикаторы	3



Важно!

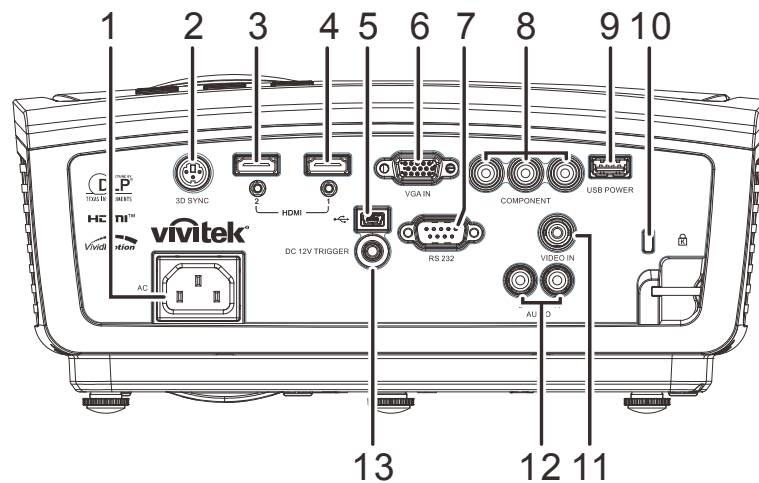
Вентиляционные отверстия в проекторе обеспечивают достаточную циркуляцию воздуха для охлаждения лампы проектора. Не закрывайте вентиляционные отверстия.

Вид сверху –Кнопки управления экранным меню и индикаторы



ПУНКТ	НАЗВАНИЕ	ОПИСАНИЕ		СТР.
1.	Меню (Меню)	Открытие и закрытие экранных меню		15
2.	◀▶	Просмотр элементов экранного меню и изменение настроек Экспресс-меню — для настройки громкости		
3.	▲ ▱	Просмотр элементов экранного меню Вызов экспресс-меню коррекции трапецеидального искажения		
4.	ENTER (Ввод)	Эта кнопка служит для ввода или подтверждения выделенного пункта экранного меню		
5.	Авто	Оптимизация размеров, положения и разрешения изображения		
6.	▶▶	Просмотр элементов экранного меню и изменение настроек Экспресс-меню — для настройки громкости		
7.	⏻	Эта кнопка служит для включения и выключения проектора.		
8.	ИНДИКАТОР ПИТАНИЯ	Зеленый	Горит индикатор готовности к включению (режим ожидания), перегрева системы нет	40
		Мигает	Индикация ошибки	
9.	▾ ▼	Просмотр элементов экранного меню Вызов экспресс-меню коррекции трапецеидального искажения		15
10.	Индикатор Температура	Красный	Перегрев	40
11.	ИСТОЧНИК	Эта кнопка служит для входа в меню источников сигнала		15
12.	Индикатор Лампа	Красный	Выход лампы из строя	40
		Мигает	Индикация ошибки	

Вид сзади



ПУНКТ	НАЗВАНИЕ	ОПИСАНИЕ	СТР.
1.	Вход питания переменного тока	Подключение СЕТЕВОГО кабеля	10
2.	3D SYNC	Подключение ИК-передатчика 3D-очков (Примечание: Только для 3D-очков с ИК-передатчиком компании Vivitek)	
3.	HDMI 2	Подключение кабеля HDMI от устройства HDMI	
4.	HDMI 1	Подключение кабеля HDMI от устройства HDMI	
5.	USB	Подключение КАБЕЛЯ USB от компьютера	
6.	VGA IN	Подключение КАБЕЛЯ RGB от компьютера	
7.	RS-232C	Подключение кабеля с последовательным портом RS-232 пульта дистанционного управления	
8.	COMPONENT (Компонентный)	Подключение компонентного кабеля от устройства – источника компонентного сигнала	
9.	ПИТАНИЕ USB	Для зарядки через USB используется адаптер DC 5V	
10.	Замок Kensington	Защита постоянного компонента с помощью системы замка Kensington®	38
11.	VIDEO IN	Этот вход служит для подключения КАБЕЛЯ композитного видеосигнала от видеоустройства	
12.	AUDIO IN (L и R) (Аудиовход, левый и правый каналы)	Подключение ЗВУКОВЫХ кабелей от устройства – источника звука	
13.	DC 12V TRIGGER	В случае подключения к этому выходу проекционного экрана посредством специального кабеля (приобретается отдельно) при включении проектора экран раскрывается автоматически. При выключении проектора экран сворачивается (см. примечание ниже).	

Примечание.

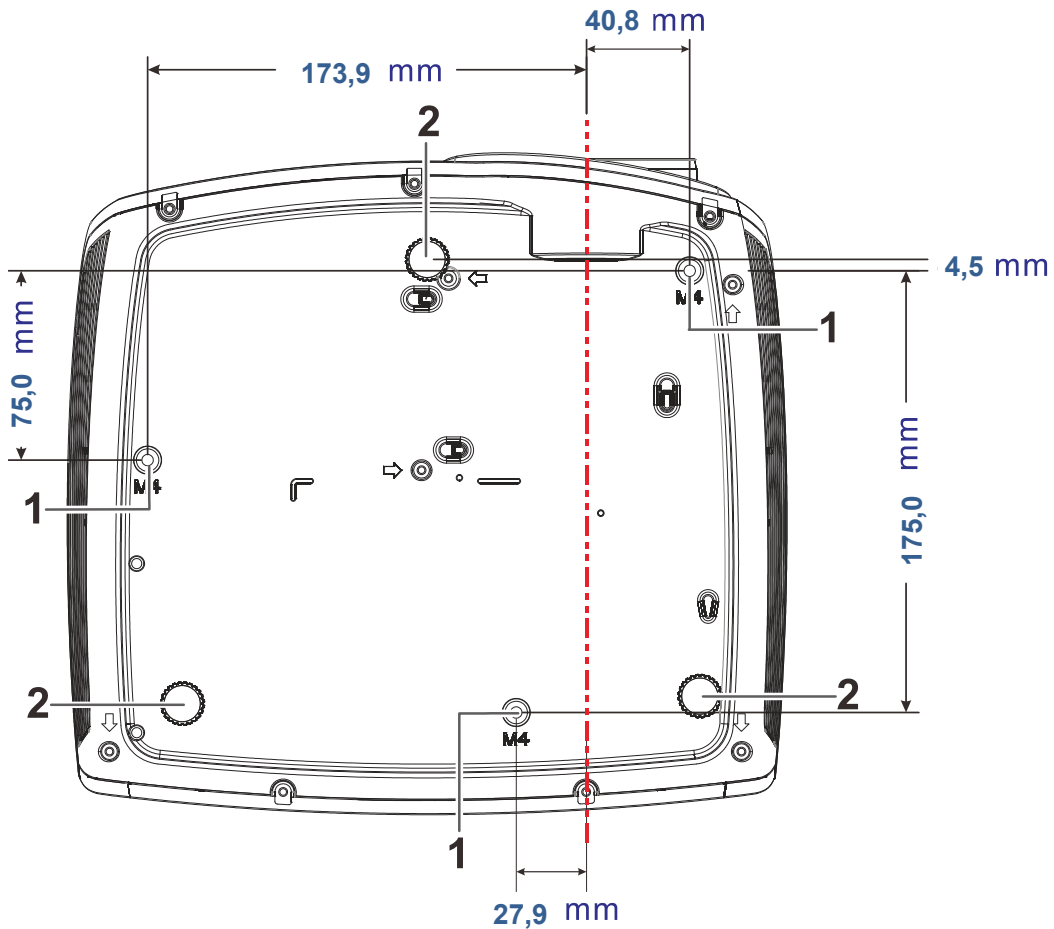
- Для использования данной функции необходимо присоединить разъем кабеля до включения или выключения проектора.
- Системы управления экраном поставляются и обслуживаются производителями экранов.
- Используйте данное гнездо только по прямому назначению.



Внимание!

В качестве меры предосторожности перед выполнением соединений отключите подачу питания на проектор и подключенные к нему устройства.

Вид снизу



ПУНКТ	НАЗВАНИЕ	ОПИСАНИЕ	СТР.
1.	Отверстия для крепления к потолку	Информацию о креплении проектора к потолку можно получить у продавца	
2.	Регулятор наклона	Поверните регулятор для изменения наклона проектора	12

Примечание:

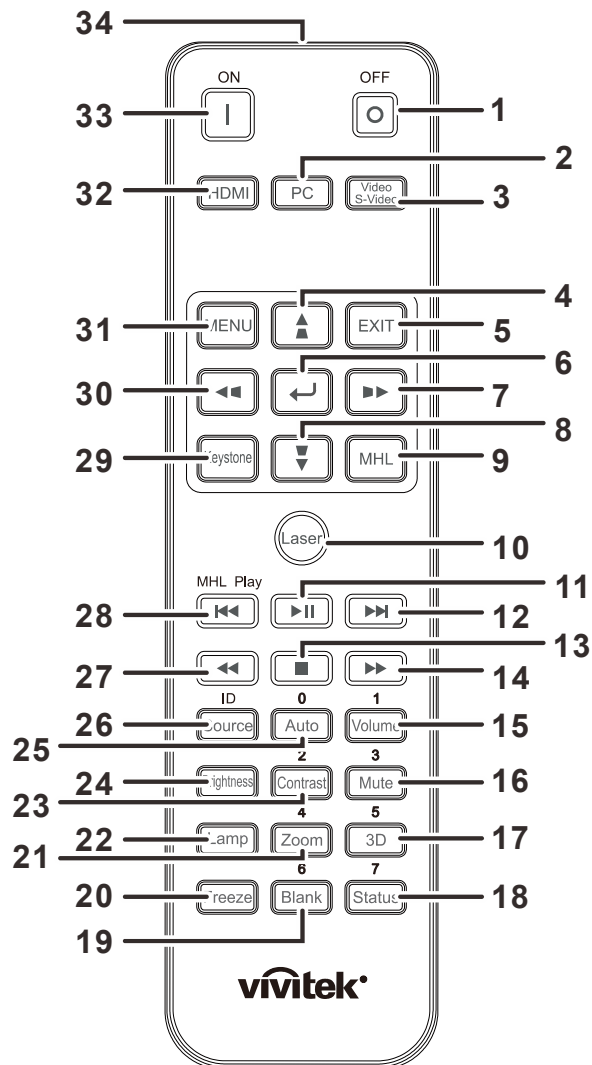
Для монтажа требуется применять только потолочные крепления, соответствующие требованиям UL.

Для потолочного монтажа используйте только рекомендуемые крепления и болты M4 с длиной резьбы до 6мм (0,24 дюйма).

Конструкция потолочного крепления должна подходить по форме и прочности.

Нагрузочная способность потолочного крепления должна превышать вес монтируемого оборудования и, в качестве дополнительного требования к безопасности, должна быть способна выдерживать вес, в три раза превышающий вес оборудования (не менее 5,15 кг) в течение 60 секунд.

Элементы пульта дистанционного управления



Важно:

1. Не используйте проектор при ярком люминесцентном освещении. Некоторые высокочастотные люминесцентные лампы могут нарушать работу пульта ДУ.
2. Убедитесь в отсутствии препятствий прохождению ИК-сигнала от пульта ДУ к проектору. При наличии таких препятствий попробуйте направить ИК-сигнал на какие-нибудь отражающие поверхности, например, на проекционный экран.
3. Функции кнопок и переключателей на проекторе аналогичны функциям соответствующих кнопок на пульте ДУ. В этом руководстве описание всех функций дается для пульта ДУ.









Примечание.

Соответствует стандартам производительности Управления по контролю качества пищевых продуктов и лекарственных средств (FDA) для лазерных устройств, за исключением отклонений согласно Laser Notice No. 50 от 24 июня 2007 г.



Осторожно!

При использовании средств управления и выполнении регулировок или процедур, не описанных в настоящем руководстве, вы подвергаетесь опасному воздействию лазерного излучения.

ПУНКТ	НАЗВАНИЕ	ОПИСАНИЕ	СТР.
1.	ВЫКЛ.	Выключение проектора	
2.	PC	Отображение выбора источника сигнала ПК	
3.	Video/S-Video	Отображение выбора источника видеосигнала	
4.		Перемещение по меню и изменение настроек в экранном меню или режиме MHL Коррекция трапецеидального искажения.	15
5.	ВЫХОД:	Возврат в предыдущее экранное меню, выход и сохранение настроек меню Возврат на предыдущую страницу или выход из программ в режиме MHL	
6.		Ввод и подтверждение параметров экранного меню	15
7.		Перемещение по меню и изменение настроек в экранном меню или режиме MHL	
8.		Перемещение по меню и изменение настроек в экранном меню или режиме MHL Коррекция трапецеидального искажения.	15
9.	MHL	Запуск для выбора в режиме MHL	
10.	Laser (Лазер)	Нажмите для работы с экранной указкой. НЕ НАПРАВЛЯТЬ В ГЛАЗА.	
11.		Запуск / пауза файла в режиме MHL	
12.		Переход к следующему файлу в режиме MHL	
13.		Остановка файла в режиме MHL	
14.		Перемотка вперед файла в режиме MHL	
15.	Громкость	Отображение регулятора громкости.	14
16.	Выкл. звук	Включение и отключение встроенного динамика.	
17.	3D	Вызов меню 3D-режима.	
18.	Status (Состояние)	Открывает меню состояния экранного меню (меню открывается, только если было определено входное устройство)	33
19.	Blank (Гашение)	Переключение режима экрана: пустой или обычный.	
20.	Freeze (Стоп-кадр)	Стоп-кадр/отмена фиксации изображения на экране	
21.	Увеличение	Отображение регулятора увеличения.	
22.	Лампа	Отображение выбранного режима лампы.	
23.	Контраст	Отображение регулятора контрастности.	
24.	Яркость	Отображение шкалы настройки яркости	

ПУНКТ	НАЗВАНИЕ	ОПИСАНИЕ	СТР.
25.	Авто	Автоматическая регулировка частоты, фазы и положения	15
26.	Источник	Отображение панели выбора источника сигнала.	
27.	◀◀	Перемотка назад файла в режиме MHL	
28.	◀◀◀	Переход к предыдущему файлу в режиме MHL	
29.	Трапецеидальность	Отображение регулятора трапецеидальности	13
30.	◀◀	Перемещение по меню и изменение настроек в экранном меню или режиме MHL	
31.	Menu (Меню)	Эта кнопка служит для вызова экранного меню	15
32.	HDMI	Переключение источников входного сигнала для отображения между источниками HDMI	
33.	ВКЛ.	Включение проектора	
34.	Laser (Лазер)	Использование в качестве экранной указки. НЕ НАПРАВЛЯТЬ В ГЛАЗА.	

Примечание.

Управление смартфоном с пульта ДУ

При проецировании через проектор контента со смартфона, совместимого с MHL, для управления смартфоном можно использовать пульт ДУ.

Для входа в режим MHL имеются следующие кнопки управления смартфоном: клавиши со стрелками (**▲ вверх**, **▼ вниз**, **◀ влево**, **▶ вправо**), кнопки управления **МЕНЮ/ВЫХОД, MHL**.

В режиме **MHL** клавиатура проектора соответствует кнопкам пульта ДУ.

Зона действия пульта ДУ

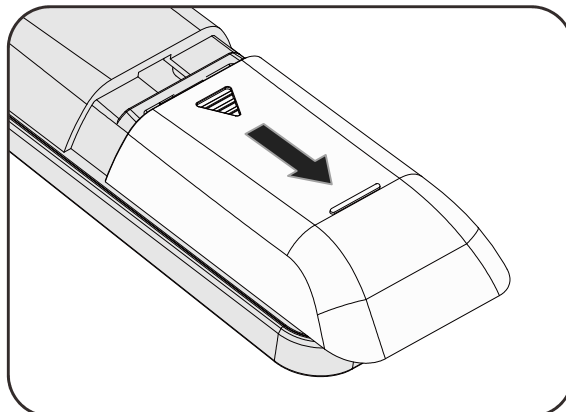
Дистанционное управление проектором осуществляется с помощью ИК-сигнала. Пульт ДУ не обязательно точно направлять на проектор. В радиусе около 7 метров луч ИК-сигнала может отклоняться от прямого направления на проектор в пределах 15 градусов. Если проектор не реагирует на команды с пульта ДУ, попробуйте подойти поближе.

Кнопки на проекторе и пульте ДУ

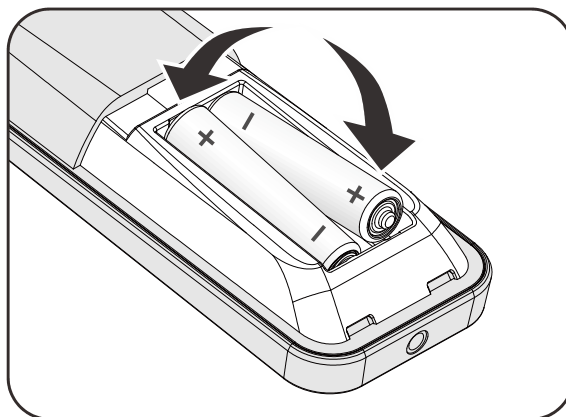
Управлять проектором можно с пульта ДУ или с помощью кнопок на корпусе проектора. С пульта ДУ можно выполнять любые команды, тогда как использование кнопок на проекторе ограничено.

Установка батарей в пульт ДУ

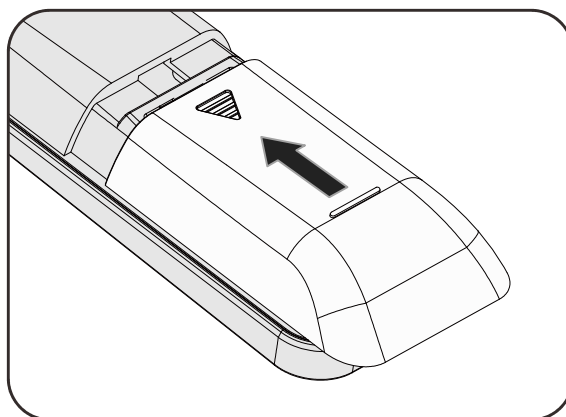
1. Снимите крышку батарейного отсека, сдвинув ее в направлении стрелки.



2. Вставьте батарею из комплекта поставки положительной стороной вверх.



3. Верните крышку на место.



Предостережение:


1. *Использовать только батарейки типоразмера AAA (рекомендуется использовать щелочные батарейки).*

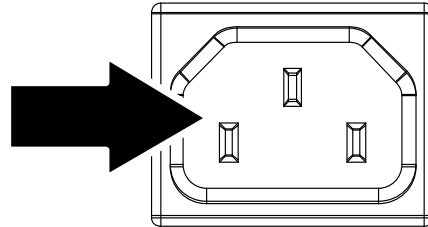
2. *Утилизируйте использованные батареи в соответствии с местными нормами и предписаниями.*


3. *Вынимайте батареи, если проектор не будет использоваться долгое время.*

НАСТРОЙКА И ЭКСПЛУАТАЦИЯ

Включение и выключение проектора

1. Подсоедините к проектору шнур питания. Вставьте вилку шнура питания в сетевую розетку. Светоиндикатор **ПИТАНИЕ**  на лампе проектора.

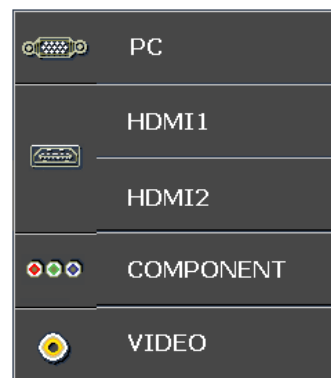


2. Включите подсоединенные устройства.
3. Убедитесь, что индикатор Питание не мигает. Нажмите кнопку  **ПИТАНИЕ**, чтобы включить проектор.

Проектор отобразит экран-заставку и определит подключенные устройства.

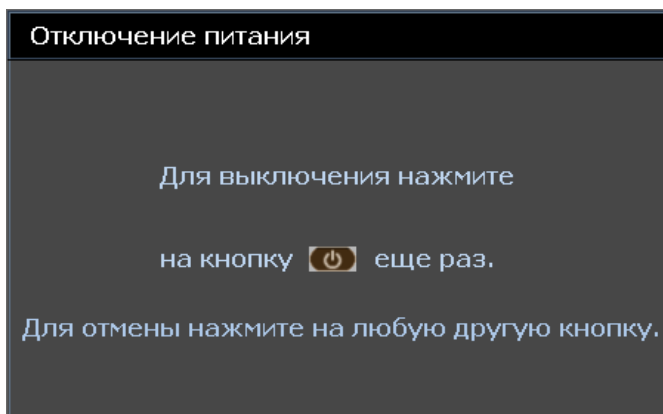


4. Если подключено несколько видеоустройств, нажмите кнопку **ИСТОЧНИК** и кнопками **▲ ▼** выберите нужное устройство. (Для подключения компонентного видеосигнала используется переходник RGB-COMPONENT VIDEO).



- PC: аналоговый сигнал RGB
- HDMI 1 / HDMI 2: мультимедийный интерфейс высокой четкости (HDMI)
- COMPONENT: вход DVD стандарта YCbCr/ YPbPr или вход HDTV стандарта YpbPr
- VIDEO: обычный полный видеосигнал

- 5.** При появлении сообщения “Выключить питание? /Нажмите кнопку Питание еще раз”, нажмите кнопку **ПИТАНИЕ**. Проектор выключится.



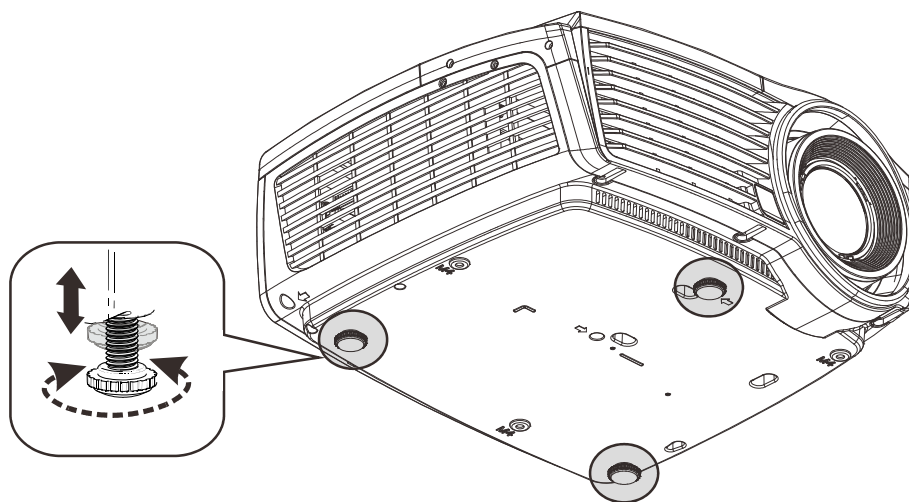
Предостережение:

1. *Перед включением проектора убедитесь, что колпачок объектива снят.*
2. *Не отсоединяйте сетевой кабель, пока не перестанет мигать индикатор ПИТАНИЯ, указывая на то, что проектор охладился.*

Регулировка высоты проектора

При установке проектора соблюдайте следующие правила:

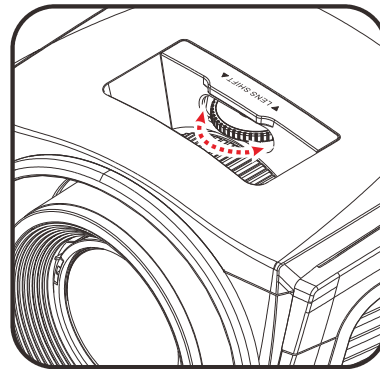
- *Устанавливайте проектор на ровной и устойчивой поверхности.*
- *Располагайте проектор перпендикулярно экрану.*
- *Убедитесь, что кабели расположены безопасно и никто не может о них запнуться.*



Для изменения угла проецирования изображения поверните регулятор наклона вправо или влево до установки нужного угла.

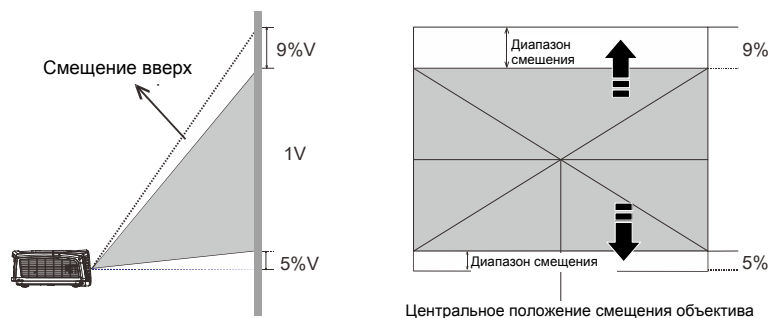
Регулировка положения изображения по вертикали

Функция смещения объектива может использоваться для вертикальной регулировки положения.



Диапазон регулировки смещения объектива

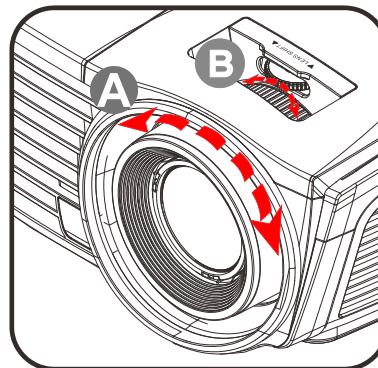
Положение дисплея можно сместить вверх на 9% и вниз на 5% от угла проецирования.



Центральное положение смещения объектива

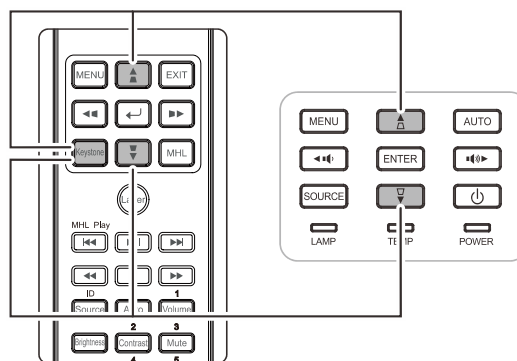
Регулировка фокуса, размера и трапецеидальности изображения

1. Для регулировки проецируемого изображения и размера экрана используйте регулятор **увеличения** (только на проекторе) **B**.



2. Для повышения резкости проецируемого изображения используется регулятор «**Image-focus**» (Фокусировка изображения) **A**.

3. Используйте кнопки **KEystone** (Трапецеидальность) (на проекторе или пульте ДУ) для устранения трапецеидальности изображения (верх шире низа или наоборот).

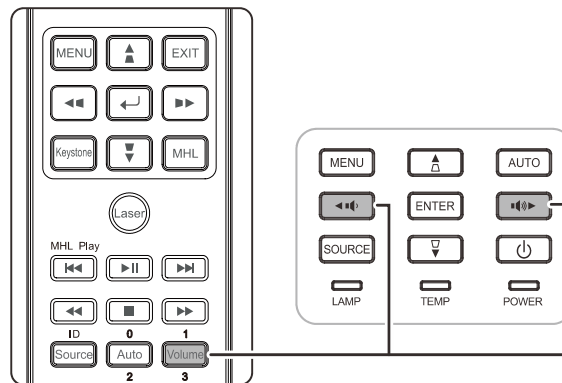


4. На дисплее появится строка регулировки трапецеидальности.



Регулировка громкости

1. Нажмите одну из кнопок **Громкость+/-** на пульте ДУ. На экране появится строка регулировки громкости.



2. Для отключения звука нажмите на кнопку **MUTE** (Выкл. звук). (Эта функция запускается только пультом ДУ).



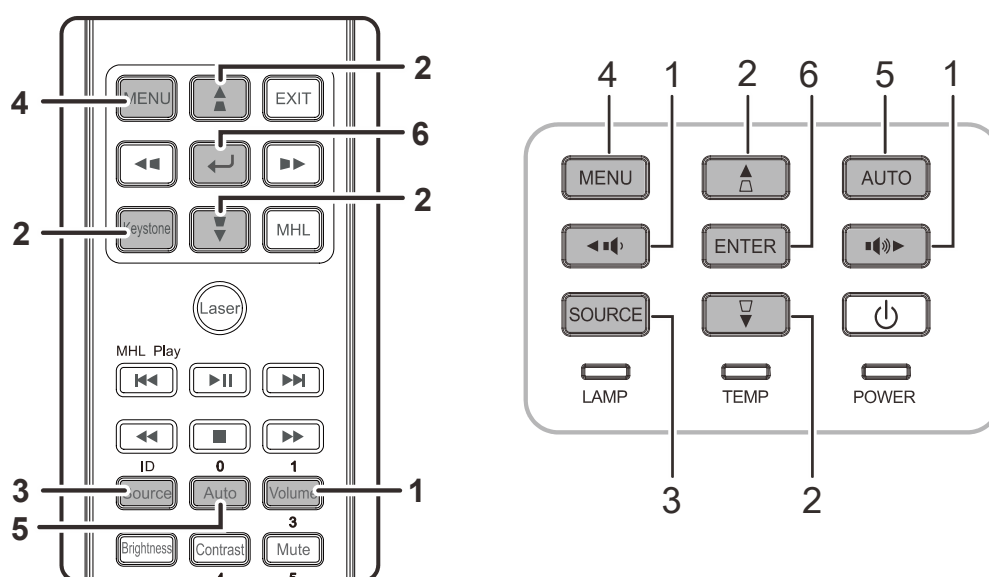
НАСТРОЙКА ПАРАМЕТРОВ В ЭКРАННОМ МЕНЮ

Кнопки работы с экранным меню

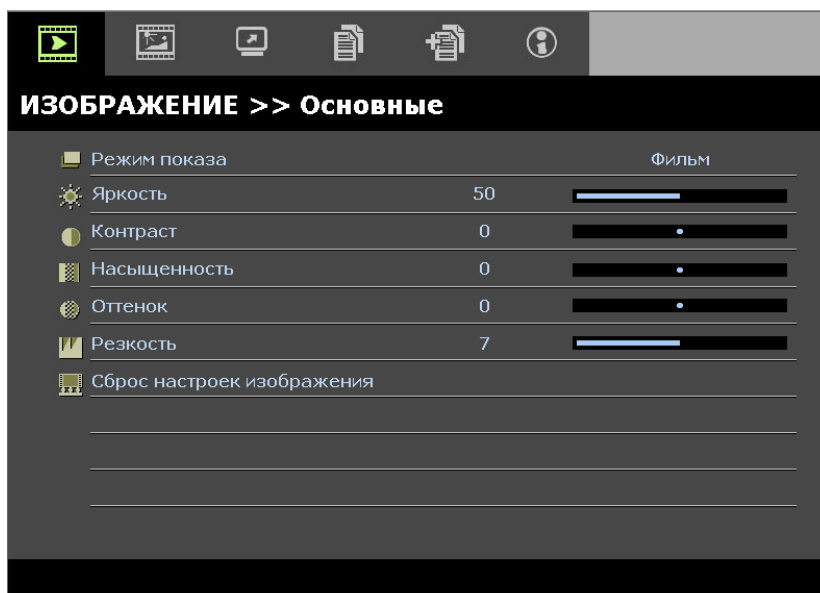
Экранное меню позволяет регулировать изображение и изменять настройки проектора.

Работа с экранным меню

Можно использовать кнопки управления курсором на пульте ДУ для навигации и изменения значений в экранном меню.



1. Нажмите кнопку **МЕНЮ** для входа в режим экранного меню.
2. Доступно шесть меню. Нажимайте кнопки курсора ◀▶ для просмотра различных меню.
3. Кнопками ▲▼ выберите нужный пункт в меню.
4. Кнопками ◀▶ измените значения настроек.
5. Для выхода из подменю или из режима экранного меню, нажмите кнопку **МЕНЮ**.



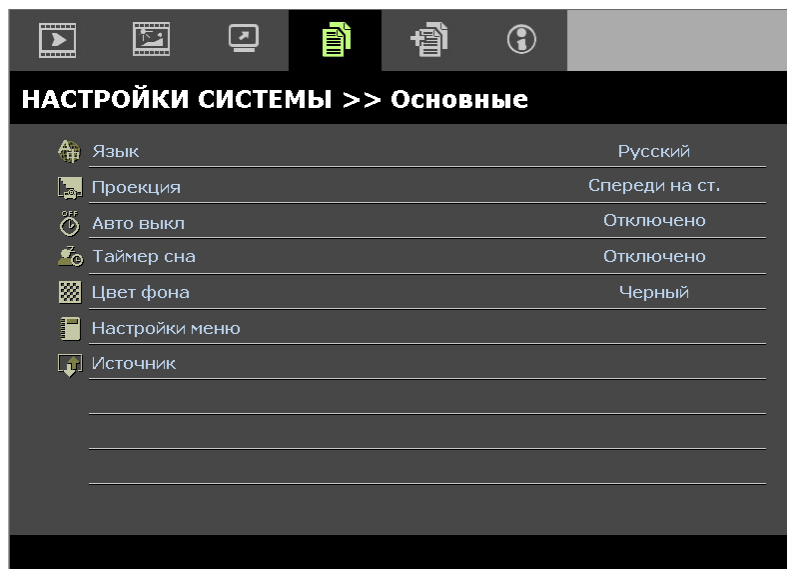
Примечание:

В зависимости от источника видеосигнала, доступны не все пункты в экранном меню. Например, параметры **Гориз./Вертик. положение** в меню **Компьютер** можно изменять только при подключении компьютера. Неактивные настройки (выделенные серым цветом) использовать невозможно.

Выбор языка экранного меню

Настройки меню позволяют выбрать язык, который является для вас более удобным.

1. Нажмите кнопку **MENU (Меню)**. Используя кнопки ◀▶, перейдите к пункту **НАСТРОЙКИ СИСТЕМЫ >> Основные** настройки.



2. Кнопками ▲▼ выберите пункт **Язык**.
3. Кнопками ◀▶ выберите нужный язык.
4. Нажмите кнопку **Меню**, чтобы закрыть экранное меню.

Структура экранного меню

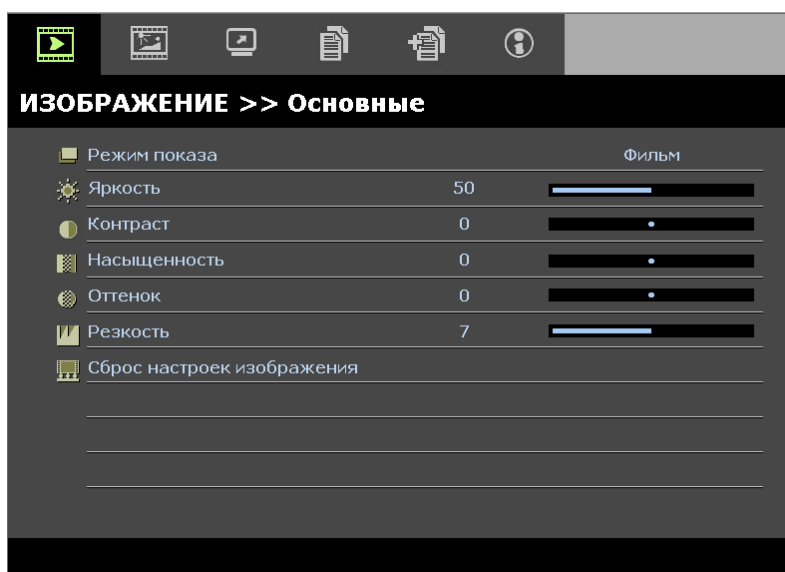
Используйте следующую схему для быстрого поиска настроек меню и определения диапазона их возможных значений.

Главное меню	Подменю	Настройки	
Изображение >>Основные	Режим показа	Презентация, Фильм, Vivid, Яркий, Игра, Пользовательский 1, 3D	
	Яркость	0 ~ 100	
	Контраст	-50 ~ 50	
	Насыщенность	-50 ~ 50	
	Оттенок	-50 ~ 50	
	Резкость	0 ~ 21	
	Сброс настроек изображения	Сброс текущего режима отображения	
Изображение >>Дополнит.	Цвет. температура	D65, D75, D83	
	Гамма-коррекция	1.8 / 2.0 / 2.2 / 2.4 / Ч/Б / Линейный	
	Регулировка HSG	Основной цвет	R / G / B / C / M / Y
		Оттенок	-50 ~ 50
		Насыщенность	0 ~ 199
		Усиление	0 ~ 199
	VividSettings	VividMotion	Выкл. / Низк. / Средн. / Высок.
		VividPeaking	0 ~ 3
Телесные тона		0 ~ 5	
Дисплей	Формат кадра	Авто / 16:9/ 4:3 / Конверт / Реальн.	
	Трапецеидальность	-40 ~ 40	
	Бланкирование	0 ~ 10	
	Регулировка компонентов ПК	Авто	Ввод
		Частота	По синхронизации
		Фаза	0 ~ 100
		Гориз. положение	-15 ~ 15
		Вертик. положение	-50 ~ 50
	Баланс белого	Уров. R	-50 ~ 50
		Уров. G	-50 ~ 50
		Уров. B	-50 ~ 50
		Смещ. R	-50 ~ 50
		Смещ. G	-50 ~ 50
		Смещ. B	-50 ~ 50
	Пользовательская цветовая температурат	Усиление белого в красном	5 ~ 195
		Усиление белого в зеленом	5 ~ 195
		Усиление белого в синем	5 ~ 195
Параметры 3D	Режим 3D	Авто / Совмещение по горизонтали / Верх-низ / Покадровый / Из 2D в 3D	
	3D синхросигнал	DLP-Link / IR-синхронизация / Выкл.	
	Инверсный 3D синхросигна	Выкл. / Вкл.	

Главное меню	Подменю	Настройки	
Настройки >> Основные	Язык	English, Français, Deutsch, Español, Português, 简体中文, 繁體中文, Italiano, Norsk, Svenska, Nederlands, Русский, Polski, Suomi, Dansk, 한국어, 日本語	
	Проекция	Спереди на столе / Спереди на потолке / Сзади на столе / Сзади на потолке	
	Авто выкл	Отключить / 5 / 10 / 15 / 20 / 25 / 30 мин	
	Таймер сна	Отключить / 30 мин / 1 ч / 2 ч / 3 ч / 4 ч / 8 ч / 12 ч	
	Цвет фона	Черный / Синий / Фиолетовый	
	Настройки меню	Положение Меню	В центре / Справа сверху / Справа снизу / Слева сверху / Слева снизу
		Время вывода меню	5 / 10 / 15 / 20 / 25 / 30 с
	Источник	PC	Отключить, Включить
		HDMI1	Отключить, Включить
		HDMI2	Отключить, Включить
		Component	Отключить, Включить
		Video	Отключить, Включить
		Быстрый автопоиск	Вкл. / Выкл.
Настройки системы >> Дополнит.	Аудио	Громкость	0~10
		Отключение звука	Выкл., Вкл.
	Настройки лампы	Режим лампы	Обычный / Эко / Динамический Эко
		Сброс таймера лампы	
		Ресурс лампы	
	Режим большой высоты	Выкл. / Вкл.	
	Тестовый образец	Выкл. / Вкл.	
	Субтитры (СТ)	Выкл. / Вкл.	
12-В разъем А	Вкл. / Выкл.		
Сброс всех настроек	Да / Нет		
Информация	Источник		
	Разрешение		
	Время работы лампы (Эко, Обычный)		
	Версия встроенного ПО		

ИЗОБРАЖЕНИЕ >> Меню Основные

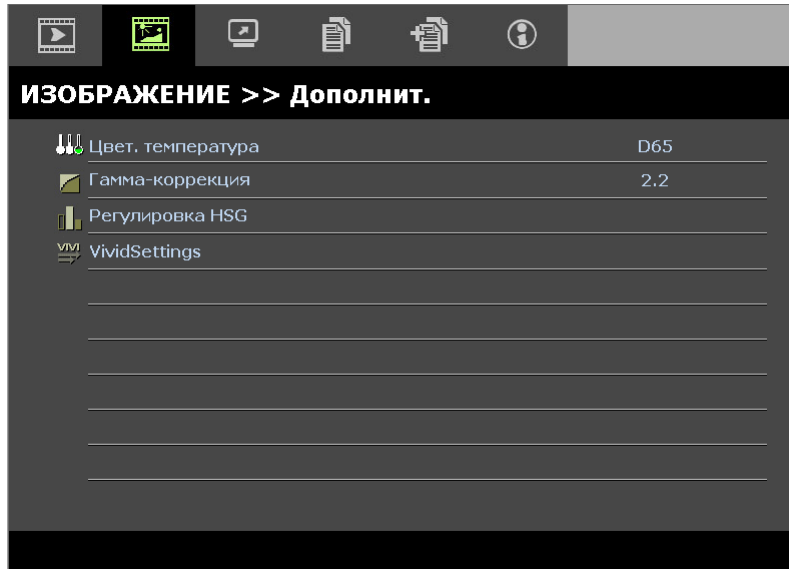
Нажмите кнопку **Меню**, чтобы открыть экранное меню. Кнопками ◀▶ выберите пункт **ИЗОБРАЖЕНИЕ >> ОСНОВНЫЕ**. Кнопками ▲▼ перемещайтесь вверх и вниз по пунктам меню **ИЗОБРАЖЕНИЕ >> ОСНОВНЫЕ**. Кнопками ◀▶ измените значения настроек.



ЭЛЕМЕНТ	ОПИСАНИЕ
Режим показа	При помощи кнопок курсора ◀▶ установите режим отображения.
Яркость	При помощи кнопок курсора ◀▶ настройте яркость изображения.
Контраст	При помощи кнопок курсора ◀▶ настройте контрастность изображения.
Насыщенность	При помощи кнопок курсора ◀▶ настройте насыщенность видеоизображения. Примечания: Эта функция доступна, только если выбран источник входного сигнала Component или Video.
Оттенок	При помощи кнопок курсора ◀▶ установите оттенок видеоизображения. Примечания: Эта функция доступна, только если выбран источник входного сигнала Component или Video стандарта NTSC.
Резкость	При помощи кнопок курсора ◀▶ настройте резкость изображения. Примечания: Эта функция доступна, только если выбран источник входного сигнала Component или Video.
Сброс настроек изображения	Чтобы установить для всех настроек значения по умолчанию, нажмите кнопку ENTER .

ИЗОБРАЖЕНИЕ >> Меню Дополнит.

Нажмите кнопку **Меню**, чтобы открыть экранное меню. Кнопками ◀▶ выберите пункт **ИЗОБРАЖЕНИЕ >> ДОПОЛНИТ**. Кнопками ▲▼ перемещайтесь вверх и вниз по пунктам меню **ИЗОБРАЖЕНИЕ >> ДОПОЛНИТ**. Кнопками ◀▶ измените значения настроек.



Пункт	ОПИСАНИЕ
Цвет. температура	При помощи кнопок курсора ◀▶ выберите цветовую температуру.
Гамма-коррекция	При помощи кнопок курсора ◀▶ настройте гамма-коррекцию изображения.
Регулировка HSG	Нажмите кнопку ENTER , чтобы вызвать подменю Регулировка HSG . См. Регулировка HSG на стр. 21
VividSettings	Нажмите кнопку ENTER , чтобы вызвать подменю VividSettings . См. VividSettings на стр. 22.

Регулировка HSG

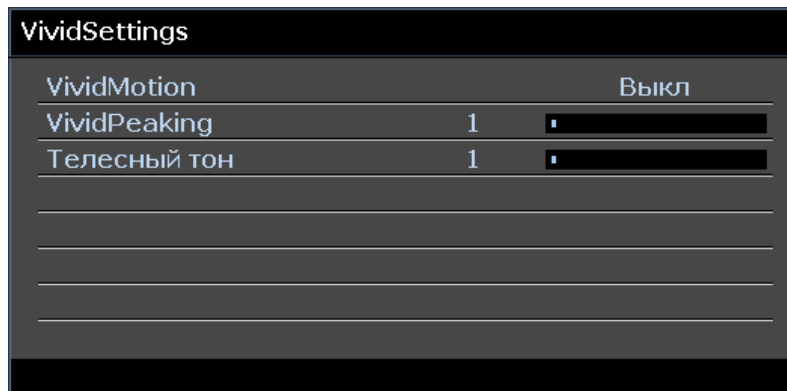
Нажмите кнопку **Ввод**, чтобы войти в подменю **Регулировка HSG**



Пункт	ОПИСАНИЕ
Основной цвет	Кнопками ◀▶ выберите основной цвет. Примечание. Для настройки доступны шесть цветов – красный, зеленый, синий, голубой, пурпурный, желтый (R/ G/ B/ C/ M/ Y).
Оттенок	Кнопками ◀▶ отрегулируйте тон.
Насыщенность	Кнопками ◀▶ отрегулируйте насыщенность.
Усиление	Кнопками ◀▶ отрегулируйте усиление.

VividSettings

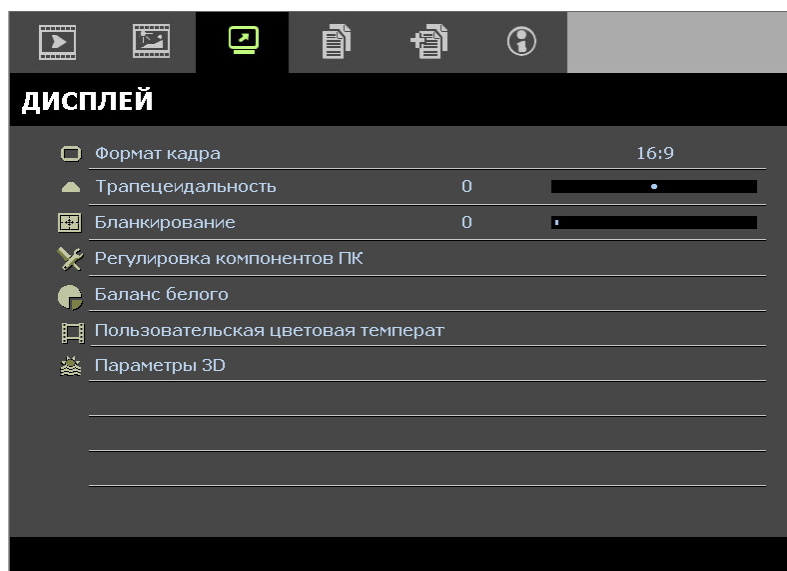
Нажмите кнопку **ENTER**, чтобы вызвать подменю **VividSettings**.



Пункт	ОПИСАНИЕ
VividMotion	При помощи кнопок ◀▶ выберите уровень MEMC.
VividPeaking	При помощи кнопок ◀▶ настройте значение усиления резкости в зависимости от движения (двухмерной ВЧ-коррекции).
Телесный тон	При помощи кнопок курсора ◀▶ настройте телесные тона изображения.

Меню ДИСПЛЕЙ

Нажмите кнопку **Меню**, чтобы открыть экранное меню. Кнопками ◀▶ выберите меню **ДИСПЛЕЙ**: Кнопками ▲▼ перемещайтесь вверх и вниз по пунктам меню **ДИСПЛЕЙ**. Кнопками ◀▶ измените значения настроек.



Пункт	ОПИСАНИЕ
Формат кадра	При помощи кнопок курсора ◀▶ установите формат кадра.
Трапецеидальность	При помощи кнопок курсора ◀▶ скорректируйте трапецеидальные искажения.
Бланкирование	При помощи кнопок курсора ◀▶ настройте оверскан.
Регулировка компонентов ПК	Нажмите кнопку ENTER , чтобы вызвать подменю Регулировка настроек ПК . См. Регулировка компонентов ПК на стр. 24
Баланс белого	Нажмите кнопку ENTER/ ▶ , чтобы войти в подменю Баланс белого . См. Баланс белого на стр. 25
Пользовательская цветовая температурат	Нажмите кнопку ENTER , чтобы вызвать подменю Пользовательская цветовая температурат . См. Пользовательская цветовая температурат на стр. 26
Параметры 3D	Для входа в меню 3D нажмите на кнопку ◀ (Enter)/ ▶. Подробное описание см. на стр. 27 в разделе Параметры 3D .

Примечание.

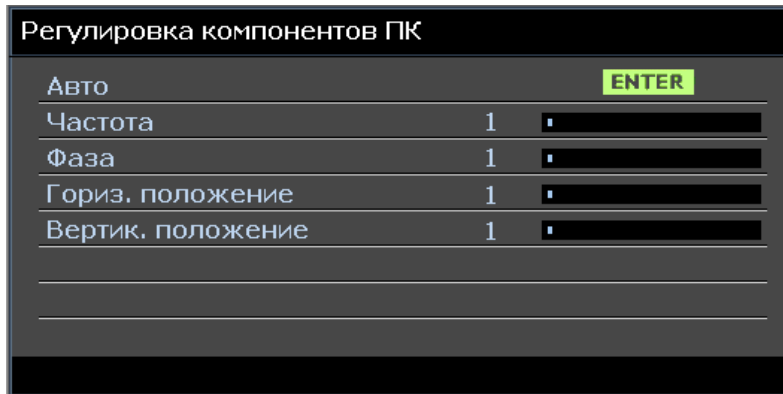
Для использования функции 3D активируйте опцию «Просмотр видео в формате 3D» в меню «3D-диск» на DVD-плеере.

Регулировка компонентов ПК

Нажмите кнопку **Ввод**, чтобы войти в подменю **Регулировка компонентов ПК**.

Примечание.

Настройка параметров в меню **Регулировка компонентов ПК** доступна только с входным аналоговым сигналом (RGB) с компьютера.



Пункт	ОПИСАНИЕ
Авто	Нажмите кнопки ENTER/AUTO на панели управления или на пульте ДУ, чтобы автоматически отрегулировать синхронизацию, фазу и положение.
Частота	Кнопками ◀▶ установите коэффициент аналого-цифрового преобразования.
Фаза	Кнопками ◀▶ задайте синхронизацию аналого-цифрового преобразования.
Гориз. положение	Кнопками ◀▶ переместите изображение вправо или влево.
Вертик. положение	Кнопками ◀▶ переместите изображение вверх или вниз.

Примечание.

Отображение некоторых сигналов видеосигналов некоторых типов может занять некоторое время, или они могут отображаться некорректно. Если автоматическая настройка не приводит к оптимизации сигнала с компьютера, попробуйте вручную настроить ЧАСТОТУ и ФАЗУ.

Баланс белого

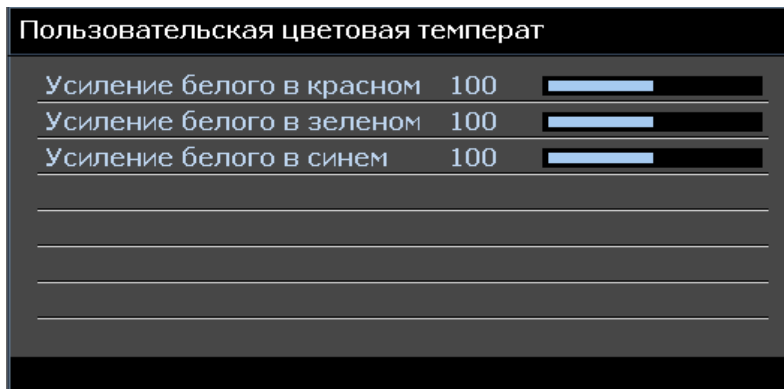
Нажмите кнопку **ENTER**, чтобы войти в подменю **Баланс белого**.



Пункт	ОПИСАНИЕ
Уров. R	При помощи кнопок ◀▶ настройте усиление красного.
Уров. G	При помощи кнопок ◀▶ настройте усиление зеленого.
Уров. B	При помощи кнопок ◀▶ настройте усиление синего.
Смещ. R	При помощи кнопок ◀▶ настройте смещение красного.
Смещ. G	При помощи кнопок ◀▶ настройте смещение зеленого.
Смещ. B	При помощи кнопок ◀▶ настройте смещение синего.

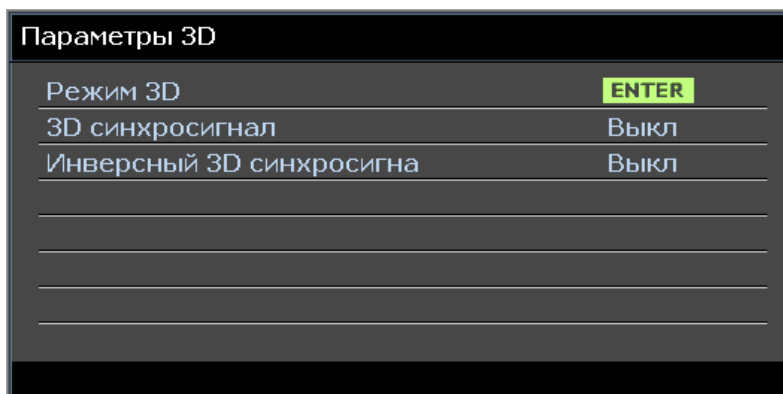
Пользовательская цветовая температурат

Нажмите кнопку **ENTER**, чтобы вызвать подменю **Пользовательская цветовая температурат**.



Пункт	ОПИСАНИЕ
Усиление белого в красном	При помощи кнопок ◀▶ настройте долю красного цвета.
Усиление белого в зеленом	При помощи кнопок ◀▶ настройте долю зеленого цвета.
Усиление белого в синем	При помощи кнопок ◀▶ настройте долю синего цвета.

Параметры 3D



Пункт	ОПИСАНИЕ
Режим 3D	Для входа и выбора другого режима 3D нажимайте кнопки ◀▶.
3D синхросигнал	Для входа и включения или отключения 3D-синхросигнала нажимайте кнопки ◀▶.
Инверсный 3D синхросигна	Для входа и включения или отключения инверсного 3D синхросигнала нажимайте кнопки ◀▶.

Примечание.

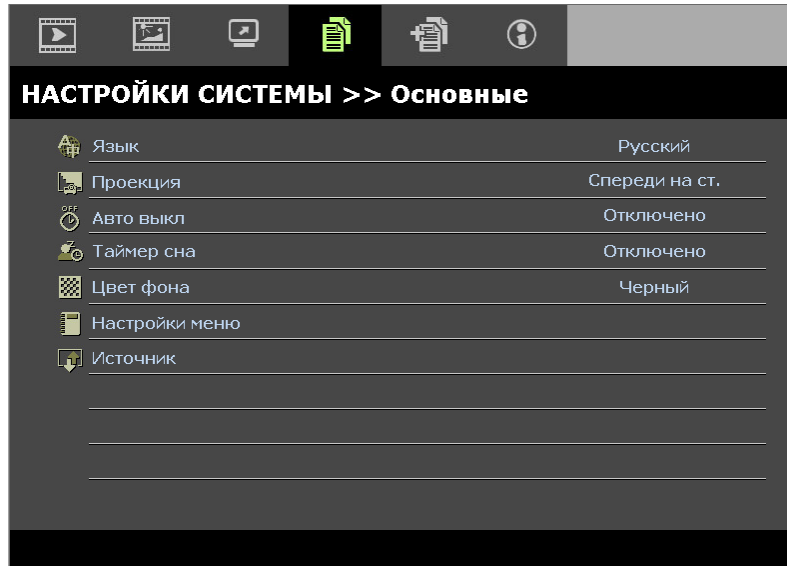
1. Меню режима 3D неактивно, если не подключен подходящий источник 3D-сигнала. Это настройка по умолчанию.
2. При подключении проектора к подходящему источнику 3D-сигнала меню режима 3D становится доступным для выбора.
3. Для просмотра 3D-изображений используйте 3D-очки.
4. Необходимо 3D-изображение с диска DVD или медиа-файла в формате 3D.
5. Необходимо включить режим 3D на источнике сигнала (некоторые 3D-диски DVD могут содержать функцию включения и отключения режима 3D).
6. Потребуются затворные 3D-очки с DLP-синхронизацией или ИК-синхронизацией. Для использования затворных 3D-очков с ИК-синхронизацией необходимо установить драйвер на ПК и подключить к нему USB-передатчик.
7. Режим 3D, выбранный экранном меню, должен соответствовать типу очков (DLP-синхронизация или ИК-синхронизация 3D).
8. Включите очки. Обычно на очках есть кнопка питания.
Для очков каждого типа имеются соответствующие инструкции по настройке. Выполните настройку согласно инструкциям, прилагающимся к вашим очкам.

Примечание.

Так как для очков различных типов (затворные очки с DLP-синхронизацией, с ИК-синхронизацией) предусмотрены отдельные инструкции по настройке, для завершения процесса подготовки следуйте инструкциям в соответствующем руководстве.

Меню НАСТРОЙКИ >> Основные настройки

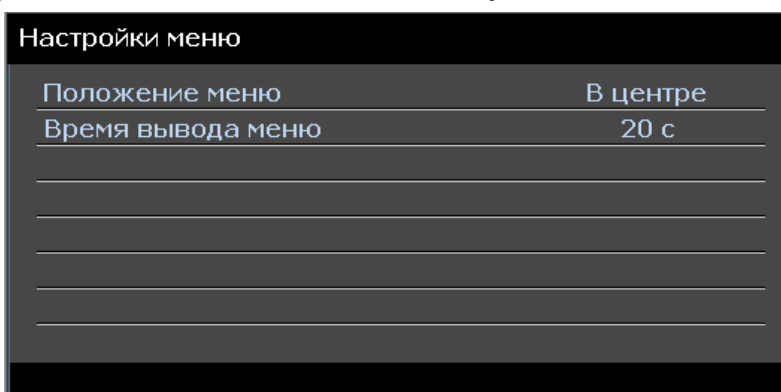
Нажмите кнопку **MENU (Меню)**, чтобы открыть **Экранное меню**. Используя кнопки ◀▶, перейдите к пункту меню **НАСТРОЙКИ >> Основные** настройки. Кнопки ▲▼ служат для перемещения вверх и вниз по пунктам меню **НАСТРОЙКИ >> Основные** настройки. Кнопки ◀▶ служат для изменения значений параметров.



Пункт	ОПИСАНИЕ
Язык	Нажмите на кнопки курсора ◀▶ для выбора другого меню локализации.
Проекция	При помощи кнопок курсора ◀▶ выберите один из четырех способов проецирования.
Авто выкл	При помощи кнопок курсора ◀▶ установите таймер автоотключения. Проектор автоматически отключается при отсутствии входного сигнала в течение заданного периода времени.
Таймер сна	При помощи кнопок курсора ◀▶ установите таймера сна. По истечении установленного времени производится автоматическое отключение проектора.
Цвет фона	При помощи кнопок курсора ◀▶ выберите цвет фона при отсутствии входного сигнала.
Настройки меню	Нажмите кнопку ENTER , чтобы вызвать подменю Настройки меню . См. Настройки меню на стр.29.
Источник	Нажмите на кнопку ENTER , чтобы вызвать подменю Источник . См. Источник на стр.29.

Настройки меню

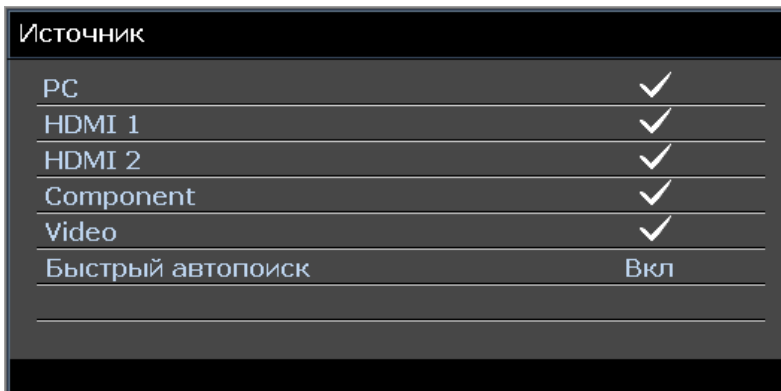
Нажмите кнопку **Ввод**, чтобы войти в подменю **Настройки меню**.



Пункт	ОПИСАНИЕ
Положение Меню	При помощи кнопок ◀▶ выберите один из пяти вариантов расположения экранного меню.
Время вывода меню	При помощи кнопок ◀▶ установите время вывода меню, по истечении которого экранное меню будет скрываться.

Источник

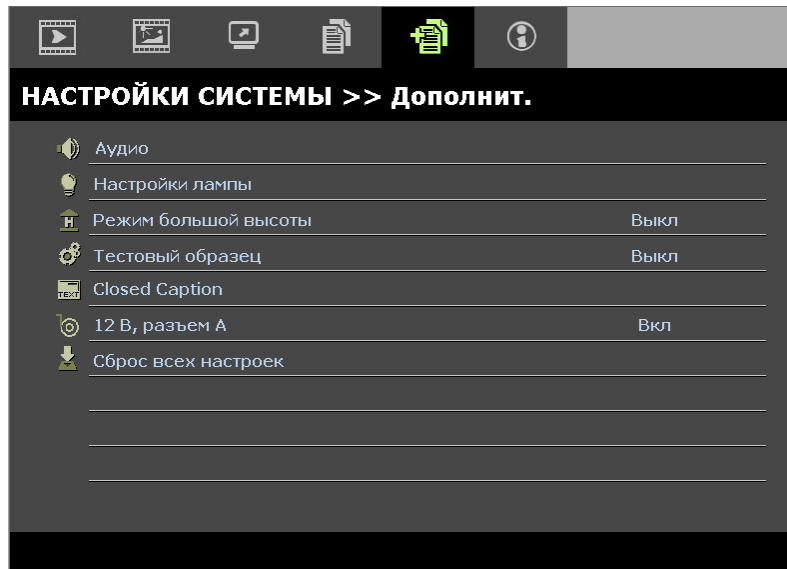
Нажмите кнопку **Ввод**, чтобы войти в подменю **Источник**.



Пункт	ОПИСАНИЕ
PC	При помощи кнопок ◀▶ включите или отключите источник PC.
HDMI 1	При помощи кнопок ◀▶ включите или отключите источник HDMI.
HDMI 2	При помощи кнопок ◀▶ включите или отключите источник HDMI.
Component	При помощи кнопок ◀▶ включите или отключите источник Component.
Video	При помощи кнопок ◀▶ включите или отключите источник Video.
Быстрый автопоиск	При помощи кнопок ◀▶ включите или отключите быстрый автопоиск доступного источника входного сигнала. Примечание: после выбора желаемого источника функция быстрого автопоиска отключается.

Меню НАСТРОЙКИ СИСТЕМЫ >> Дополнит. настройки

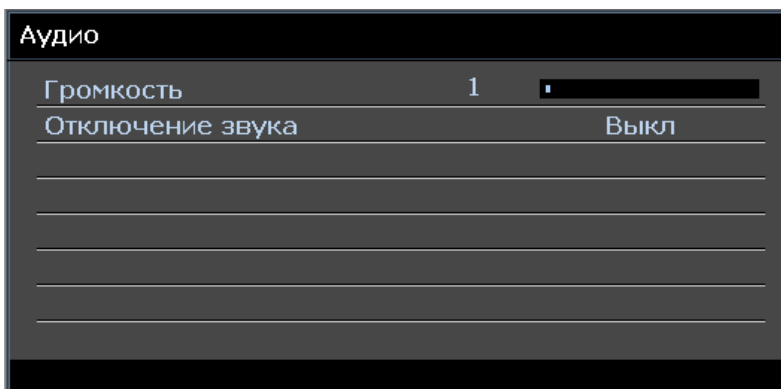
Нажмите кнопку **MENU (Меню)**, чтобы открыть **Экранное меню**. Используя кнопки ◀▶, перейдите к пункту **НАСТРОЙКИ СИСТЕМЫ >> Дополнит. настройки**. Кнопки ▲▼ служат для перемещения вверх и вниз по пунктам меню **НАСТРОЙКИ СИСТЕМЫ >> Дополнит. настройки**.



Пункт	ОПИСАНИЕ
Аудио	Нажмите кнопку ENTER , чтобы вызвать подменю Аудио . См. Аудио на стр.31.
Настройки лампы	Нажмите кнопку ENTER , чтобы вызвать подменю Настройки лампы . См. Настройки лампы на стр.31.
Режим большой высоты	При помощи кнопок курсора ◀▶ включите или отключите режим высокогорья. Рекомендуется включать этот режим, если высота над уровнем моря больше 1500 м.
Тестовый образец	При помощи кнопок курсора ◀▶ выберите тестовую таблицу.
Closed Caption	Нажмите на кнопку ENTER , чтобы вызвать подменю Closed Caption . См. Субтитры на стр.32.
12-В разъем А	При помощи кнопок курсора ◀▶ настройте 12-В выход.
Сброс всех настроек	Чтобы установить значения по умолчанию для всех настроек, нажмите кнопку ENTER .

Аудио

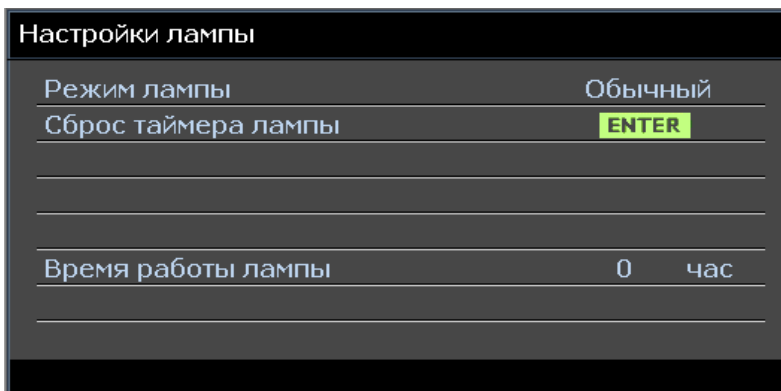
Нажмите кнопку **Ввод**, чтобы войти в подменю **Аудио**.



ЭЛЕМЕНТ	ОПИСАНИЕ
Громкость	При помощи кнопок ◀▶ отрегулируйте громкость звука.
Отключение звука	При помощи кнопок ◀▶ включите или отключите динамик.

Настройки лампы

Нажмите кнопку **Ввод**, чтобы войти в подменю **Настройки лампы**.



ПУНКТ	ОПИСАНИЕ
Режим лампы	Кнопками ◀▶ установите яркость лампы.
Сброс таймера лампы	Нажмите кнопку Ввод , чтобы сбросить счетчик отработанного времени лампы после ее замены.
Время работы лампы	Отображает отработанное лампой время в часах.

Субтитры

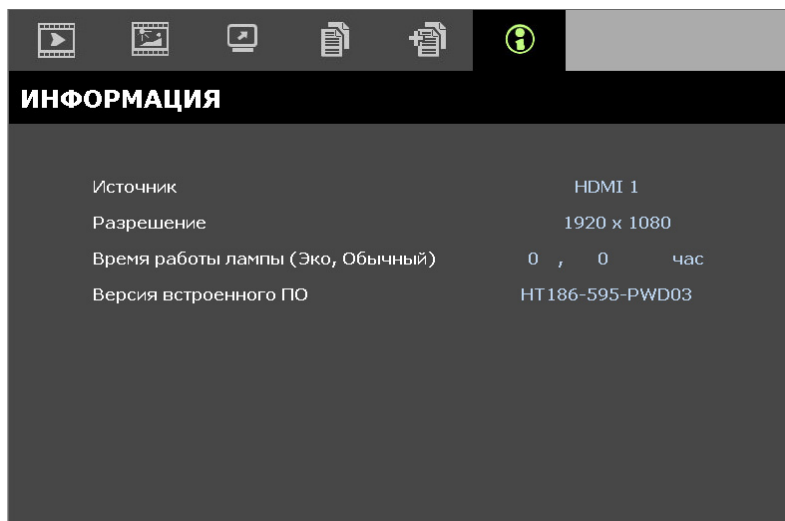
Нажмите кнопку **Ввод**, чтобы войти в подменю **Субтитры**.



Пункт	ОПИСАНИЕ
Включить СТ	Кнопками ◀▶ включите или отключите режим отображения скрытых титров.
Версия СТ	Кнопками ◀▶ выберите версию скрытых титров.

Меню ИНФОРМАЦИЯ

Нажмите кнопку **MENU (Меню)**, чтобы открыть **Экранное меню**. Используя кнопки ◀▶, перейдите к пункту меню **ИНФОРМАЦИЯ**.



ЭЛЕМЕНТ	ОПИСАНИЕ
Источник	Отображается активированный источник входного сигнала.
Разрешение	Этот пункт отображает собственное разрешение источника входного видеосигнала.
Время работы лампы (Эко, Обычный)	Показывает наработку лампы в часах.
Версия встроенного ПО	Отображение версии встроенного ПО данного проектора.

Примечание.

Отображаемое в данном меню состояние предназначено только для просмотра и не может быть изменено.

ТЕХНИЧЕСКОЕ ОБСЛУЖИВАНИЕ И ЗАЩИТА ПРОЕКТОРА

Замена проекционной лампы

Если проекционная лампа перегорит, ее следует заменить. Для замены можно использовать только сертифицированную сменную лампу, которую можно заказать у продавца проектора.



Важно:

- а. Проекционная лампа, используемая в составе этого изделия, содержит небольшое количество ртути.*
- б. Не выбрасывайте данное изделие вместе с обычными бытовыми отходами.*
- с. Утилизация изделия должна проводиться в соответствии с местными нормами и предписаниями.*



Предупреждение:

Проектор следует отключить и отсоединить от сетевого питания по крайней мере за час до замены лампы. Несоблюдение этого требования может привести к серьезным ожогам.



Внимание:

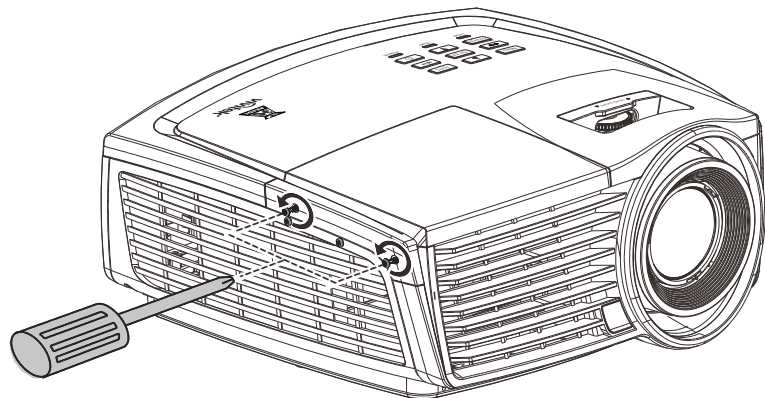
В редких случаях колба лампы перегорает во время нормальной работы, что может привести к выбросу порошка и осколков стекла из заднего вентиляционного отверстия. Не вдыхайте и не дотрагивайтесь до порошка или осколков стекла. Пренебрежение этой рекомендацией может привести к травме. Никогда не подносите лицо к выпускным вентиляционным отверстиям, чтобы исключить возможность причинения травмы газом из лампы и ее осколками. Во время демонтажа лампы с проектора, прикрепленного к потолку, убедитесь, что под проектором никого нет. На находящегося внизу могут упасть осколки стекла перегоревшей лампы.



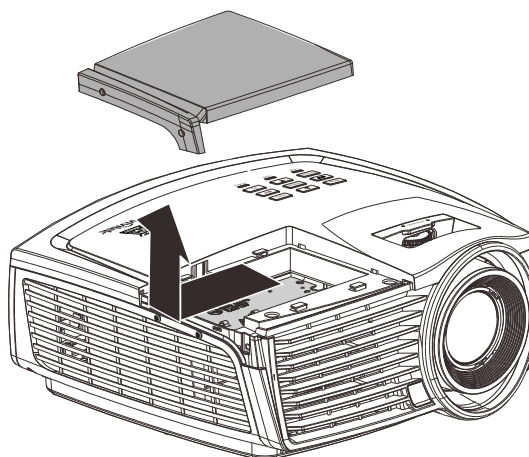
ДЕЙСТВИЯ В СЛУЧАЕ ВЗРЫВА ЛАМПЫ

В случае взрыва лампы газ из лампы и ее осколки могут распространиться внутри проектора и выйти из выпускных вентиляционных отверстий. Газ, которым наполнена лампа, содержит токсичную ртуть. В случае взрыва лампы откройте окна и двери, чтобы проветрить помещение. Если вы вдохнете газ из лампы или вам в глаза или рот попадут осколки лампы, незамедлительно обратитесь за медицинской помощью.

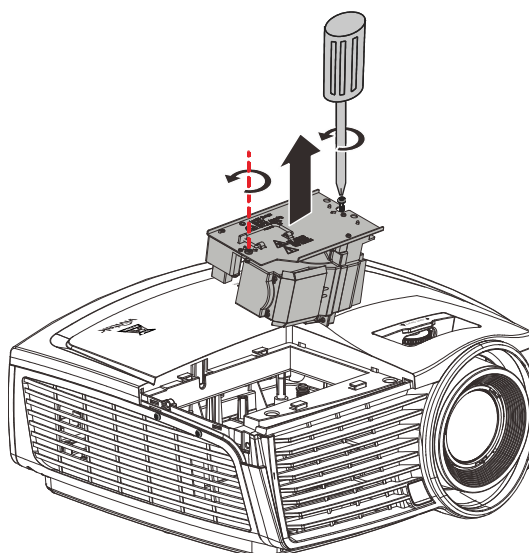
- 1.** Выверните два винта из крышки отсека лампы.



- 2.** Снимите крышку отсека лампы.



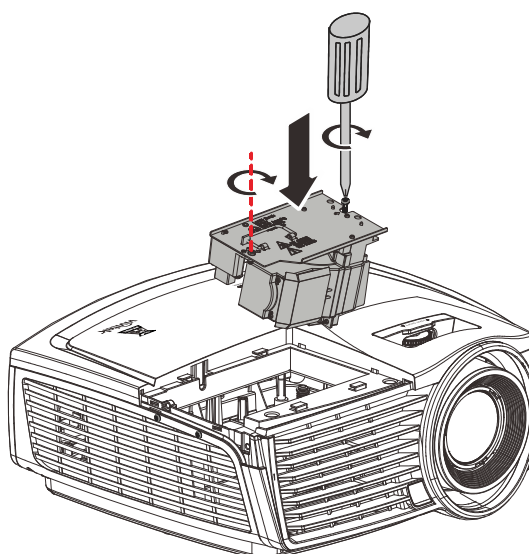
- 3.** Выньте три винта из модуля лампы.



- 4.** Поднимите ручку блока лампы.

- 5.** Выньте блок лампы, с усилием потянув за ручку блока.

- 6.** Для установки нового модуля лампы повторите пункты 1-5 в обратном порядке. При установке совместите модуль лампы с разъемом на одном уровне во избежание повреждений.



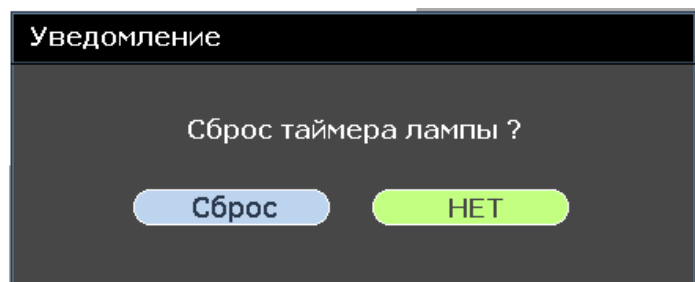
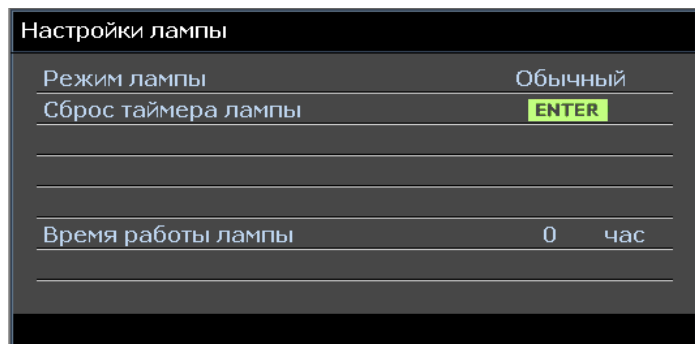
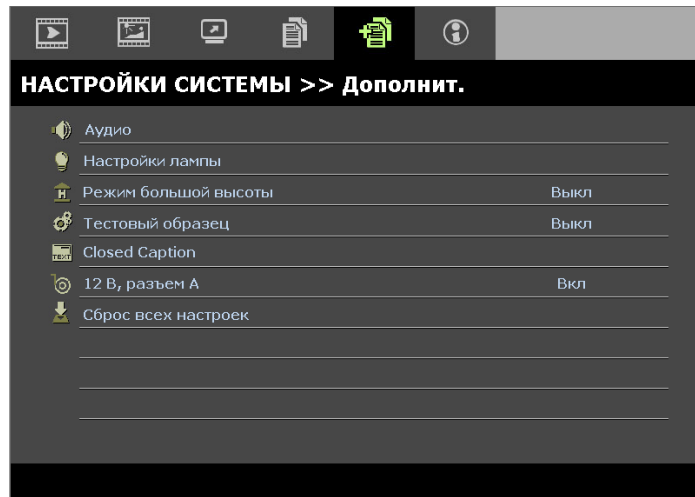
Примечание:

Перед тем, как затянуть винты, надежно закрепите модуль лампы и правильно присоедините разъем.

Сброс времени работы лампы

После замены лампы счетчик времени работы лампы нужно обнулить. Для этого выполните следующие действия:

1. Нажмите кнопку **МЕНЮ** для входа в экранное меню.
2. При помощи кнопок курсора **◀▶** вызовите меню **НАСТРОЙКИ СИСТЕМЫ : Дополнит.** При помощи кнопок курсора вызовите меню **Настройки лампы** и нажмите на кнопку Enter.
3. При помощи кнопок курсора **▼▲** перейдите к пункту **Сброс таймера лампы**.
4. При помощи кнопок **◀▶** настройте параметры.
5. Чтобы вернуться к меню **НАСТРОЙКИ СИСТЕМЫ : Дополнит.**, нажмите кнопку **МЕНЮ**.



Чистка проектора

Для нормальной работы проектора требуется проводить чистку для удаления пыли и грязи.



Предупреждение:

1. Проектор следует отключить и отсоединить от сетевого питания по крайней мере за час до проведения чистки. Несоблюдение этого требования может привести к серьезным ожогам.
2. Для чистки используйте только слегка влажную ткань. Не допускайте попадания воды в вентиляционные отверстия проектора.
3. Если во время чистки внутрь проектора попало немного воды, оставьте выключенный проектор для просушки на несколько часов в хорошо проветриваемом помещении, прежде чем снова использовать проектор.
4. Если в процессе чистки в проектор попало много воды, отправьте проектор на гарантийное обслуживание.

Чистка объектива

Очиститель для оптического объектива можно приобрести в магазинах фототоваров. Для проведения чистки объектива выполните следующие действия:

1. Нанесите немного очистителя для оптических объективов на чистую, мягкую ткань. (Не наносите очиститель непосредственно на объектив).
2. Легкими круговыми движениями протрите объектив.



Предостережение:

1. Не используйте абразивные очистители и растворители.
2. Во избежание обесцвечивания или помутнения покрытия не допускайте попадания очистителя на корпус проектора.

Чистка корпуса

Для проведения чистки корпуса выполните следующие действия:

1. Сотрите пыль чистой влажной тканью.
2. Смочите ткань теплой водой с мягким моющим средством (например, средством для мытья посуды) и протрите корпус.
3. Смойте моющее средство и протрите проектор еще раз.



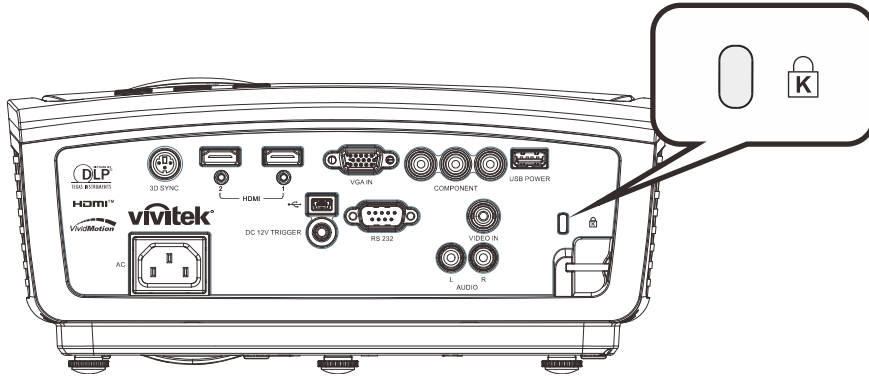
Предостережение:

Во избежание обесцвечивания или помутнения покрытия корпуса не используйте абразивные и спиртосодержащие очистители.

Использование замка Kensington® Lock & Использование защитной планки

Использование замка Kensington® Lock

Если вас беспокоит сохранность проектора, прикрепите проектор к надежному неподвижному объекту с помощью кабеля безопасности и гнезда Kensington®.



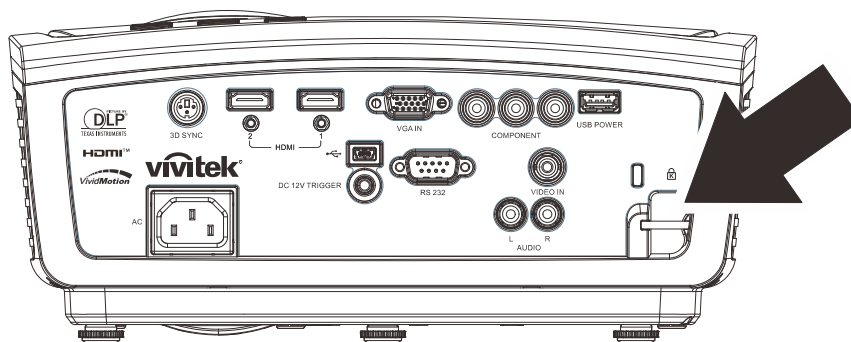
Примечание:

Для приобретения подходящего кабеля безопасности Kensington® обратитесь к продавцу проектора.

Замок безопасности относится к системам MicroSaver Security System компании Kensington. С любыми замечаниями обращайтесь по адресу: Kensington, 2853 Campus Drive, San Mateo, CA 94403, U.S.A. Тел: 800-535-4242, <http://www.Kensington.com>.

Использование защитной проушины

В дополнение к функции защиты паролем и замку Kensington для защиты проектора от несанкционированного извлечения можно использовать защитную проушину. См. рисунок ниже.



УСТРАНЕНИЕ НЕПОЛАДОК

Устранение наиболее общих неполадок

Ниже приводятся советы по устранению неполадок, которые могут возникать при работе с проектором. Если устранить неполадку не удастся, обратитесь за помощью к продавцу.

Часто много времени тратится на устранение таких простых неполадок, как потеря контакта при неплотном соединении. Прежде, чем перейти к изложенным далее решениям конкретных проблем, выполните следующие действия:

- Проверьте с помощью другого электроприбора, исправна ли сетевая розетка.
- Проверьте, включен ли проектор.
- Проверьте надежность всех соединений.
- Проверьте, включено ли подсоединенное устройство.
- Убедитесь, что подключенный компьютер не находится в спящем режиме.
- Убедитесь, что подключенный ноутбук настроен для вывода видеосигнала на внешний дисплей. (Обычно на ноутбуке для этого требуется нажать комбинацию клавиш: Fn + другая клавиша).

Советы по устранению неполадок

Старайтесь выполнять все действия, описываемые в разделах, посвященных устранению конкретных проблем, в указанном порядке. Это поможет устранить неполадку быстрее.

Во избежание замены исправных деталей, старайтесь точно определить источник проблемы. Например, если вы заменили батареи, а неисправность осталась, верните батареи на место и перейдите к следующему шагу поиска неисправности.

Записывайте выполненные действия по поиску неисправности, эти записи могут пригодиться при обращении в службу технической поддержки или в центр технического обслуживания.

Сообщения индикаторов об ошибках

СООБЩЕНИЯ ОБ ОШИБКАХ	ИНДИКАТОР ПИТАНИЯ ЗЕЛЕНЬЙ	ИНДИКАТОР ЛАМПЫ КРАСНЫЙ	ИНДИКАТОР ТЕМП КРАСНЫЙ
Начальные параметры системы	Мигает	ВЫКЛ.	ВЫКЛ.
Готовность к включению питания (переходу в режим ожидания)	ВКЛ.	ВЫКЛ.	ВЫКЛ.
Питание системы включено	Мигает	ВЫКЛ.	ВЫКЛ.
Лампа светится, система работает стабильно	ВКЛ.	ВЫКЛ.	ВЫКЛ.
Охлаждение	Мигает	ВЫКЛ.	ВЫКЛ.
Микроконтроллер мощностью 1 Вт обнаруживает остановки в работе масштабного преобразователя (начальный сбой)	2, мигает	ВЫКЛ.	ВЫКЛ.
Перегрев	ВЫКЛ.	ВЫКЛ.	ВКЛ.
Ошибка датчика теплового отключения	4, мигает	ВЫКЛ.	ВЫКЛ.
Выход лампы из строя	5, мигает	0, мигает	ВЫКЛ.
Отключение из-за температуры лампы	5, мигает	1, мигает	ВЫКЛ.
Обнаружено короткое замыкание на выходе из лампы	5, мигает	2, мигает	ВЫКЛ.
Выявлено окончание срока службы лампы	5, мигает	3, мигает	ВЫКЛ.
Лампа не загорелась	5, мигает	4, мигает	ВЫКЛ.
Лампа погасла в нормальном режиме работы	5, мигает	5, мигает	ВЫКЛ.
Лампа погасла на этапе запуска	5, мигает	6, мигает	ВЫКЛ.
Ошибка напряжения на лампе	5, мигает	7, мигает	ВЫКЛ.
Ошибка балласта лампы	5, мигает	8, мигает	ВЫКЛ.
Ошибка связи на балласте лампы	5, мигает	10, мигает	ВЫКЛ.
Ошибка вентилятора -1	6, мигает	1, мигает	ВЫКЛ.
Ошибка вентилятора -2	6, мигает	2, мигает	ВЫКЛ.
Ошибка вентилятора -3	6, мигает	3, мигает	ВЫКЛ.
Корпус открыт	7, мигает	ВЫКЛ.	ВЫКЛ.
Ошибка DAD1000	8, мигает	ВЫКЛ.	ВЫКЛ.
Ошибка цветового круга	9, мигает	ВЫКЛ.	ВЫКЛ.

В случае ошибки отключите шнур питания переменного тока и подождите 1 (одну) минуту перед тем, как перезапустить проектор. Если индикаторы «Power» (Питание) или «Lamp» (Лампа) продолжают мигать или возникла какая-либо другая ситуация, не указанная в приведенной выше таблице, обратитесь в сервисный центр.

Неполадки с изображением

НЕПОЛАДКА: На экране нет изображения

1. Проверьте настройки ноутбука или настольного ПК.
2. Выключите все устройства и затем снова включите в правильном порядке.

НЕПОЛАДКА: Изображение размыто

1. Настройте фокусировку регулятором **Фокус** на проекторе.
2. Нажмите кнопку «**Auto**» (Авто) на пульте ДУ.
3. Убедитесь, что расстояние от проектора до экрана в пределах допустимого диапазона.
4. Проверьте, нет ли загрязнений на объективе проектора.

НЕПОЛАДКА: Изображение шире сверху или внизу (трапецеидальное)

1. Расположите проектор перпендикулярно экрану, насколько это возможно.
2. Скорректируйте **Трапецеидальное** искажение с помощью кнопок Трапецеидальность на проекторе или пульте ДУ.

НЕПОЛАДКА: Изображение зеркально отражено

Проверьте параметр **Проецирование** в меню **Настройки >> Основные > Проекция**.

НЕПОЛАДКА: Полосы на изображении

1. Установите настройки по умолчанию для параметров **Частота** и **Фаза** в меню **Регулировка компонентов ПК** экранного меню.
2. Подключите другой компьютер и проверьте, не вызвана ли проблема видеоплатой ПК.

НЕПОЛАДКА: Изображение невыразительное, нет контраста

Настройте параметр **Контраст** в меню **ИЗОБРАЖЕНИЕ >> Основные**.

НЕПОЛАДКА: Цвета проецируемого изображения не соответствуют цветам источника видеосигнала

Изменение настроек **Цветовая температура** и **Гамма** в меню **ИЗОБРАЖЕНИЕ >> Меню Дополнит.** экранного меню.

Неполадки с лампой

НЕПОЛАДКА: Отсутствует луч от проектора

1. Проверьте надежность подсоединения шнура питания.
2. Проверьте с помощью другого электроприбора, исправна ли сетевая розетка.
3. Перезапустите проектор в надлежащем порядке и убедитесь, что индикатор питания горит.
4. Если вы недавно заменили лампу, попробуйте заново подсоединить все контакты лампы.
5. Замените блок лампы.
6. Установите в проектор старую лампу и отправьте проектор на гарантийное обслуживание.

НЕПОЛАДКА: Лампа отключается

1. Скачки напряжения могут приводить к отключению лампы. Отключите и снова включите шнур питания. После того, как загорится светоиндикатор питания, включите кнопку питания.
2. Замените блок лампы.
3. Установите в проектор старую лампу и отправьте проектор на гарантийное обслуживание.

Неполадки с пультом ДУ

НЕПОЛАДКА: Проектор не реагирует на команды с пульта ДУ

1. Направьте пульт ДУ на датчик ИК-сигнала на проекторе.
2. Убедитесь в отсутствии препятствий ИК-сигналу от пульта ДУ до датчика.
3. Выключите все люминесцентные лампы в помещении.
4. Проверьте полярность батарей.

5. Замените батарейки.
6. Выключите другие, находящиеся поблизости приборы с источником ИК-сигнала.
7. Отдайте пульт ДУ в ремонт.

Неполадки со звуком

НЕПОЛАДКА: Нет звука

1. Отрегулируйте громкость с пульта ДУ.
2. Отрегулируйте громкость источника аудиосигнала.
3. Проверьте надежность подсоединения аудиокабеля.
4. Проверьте аудиовыход источника сигнала, используя другой динамик.
5. Отправьте проектор на гарантийное обслуживание.

НЕПОЛАДКА: Искажения звука

1. Проверьте надежность подсоединения аудиокабеля.
2. Проверьте аудиовыход источника сигнала, используя другой динамик.
3. Отправьте проектор на гарантийное обслуживание.

Гарантийное обслуживание проектора

Если неполадку устранить не удалось, отправьте проектор на гарантийное обслуживание. Для этого упакуйте проектор в оригинальную коробку. Вложите описание неисправности и список выполненных действий по ее устранению. Эта информация может быть полезной для специалистов по техническому обслуживанию. Отдайте проектор на гарантийное обслуживание в магазин, где вы его приобрели.

Вопросы и ответы об HDMI

Вопрос: В чем заключается разница между «обычным кабелем HDMI» и «высокоскоростным кабелем HDMI»?

недавнем времени компания «HDMI Licensing LLC» заявила о разделении кабелей на две категории: стандартные и высокоскоростные.

- стандартные (или категория 1) кабели HDMI работают на скорости 75 МГц или 2,25 Гбит/с, что равно сигналу 720p/1080i.
- высокоскоростные (или категория 2) кабели HDMI работают на скорости 340 МГц или 10,2 Гбит/с, что является наибольшей на сегодняшний день пропускной способностью для кабелей HDMI, которые передают до 1080p сигналов, включая большую разрядность цвета и/или большую скорость регенерации от источника. Высокоскоростные кабели также могут использоваться для мониторов с большим разрешением, как например, экраны кинотеатров WQXGA (разрешение 2560 x 1600).

Вопрос: Как прокладывать кабели HDMI на расстояние более 10 м?

Существует множество адаптеров HDMI, которые используются в решениях HDMI для увеличения дальности действия от 10 стандартных метров на намного большее расстояние. Компании предлагают множество решений, включая активные кабели (встроенная в кабель активная электроника, увеличивающая и растягивающая сигнал кабеля), промежуточные и другие усилители, а также кабели CAT5/6 и волоконные кабели.

Вопрос: Как определить, сертифицирован ли кабель HDMI?

Производитель обязан сертифицировать продукты HDMI в соответствии с Условиями HDMI проверки на соответствие. Однако, существует множество случаев, когда кабели имеют логотип HDMI, но не прошли надлежащие испытания. Компания «HDMI Licensing LLC» на данный момент активно расследует такие случаи, чтобы обеспечить надлежащее использование на рынке торговой марки HDMI. Мы рекомендуем пользователям приобретать кабели в надежных торговцев и компаниях с хорошей репутацией.

Более подробную информацию см. на веб-сайте <http://www.hdmi.org/learningcenter/faq.aspx#49>.

ТЕХНИЧЕСКИЕ ХАРАКТЕРИСТИКИ

Технические характеристики

Модель	Серия H1188
Тип дисплея	TI DMD 0,65" 1080p
Разрешение	1080p 1920x1080
Проекционное расстояние	1,2 ~ 10 м
Размер проекционного экрана	25,9" ~ 324,97"
Объектив проектора	Ручная фокусировка/ручное увеличение
Коэффициент увеличения	1,5x со смещением объектива
Коррекция трапецеидального искажения по вертикали	+/- 40 градусов
Методы проецирования	Прямое, обратное, со стола/с потолка (обратное, прямое)
Совместимость данных	VGA, SVGA, XGA, WXGA, SXGA, SXGA+, UXGA, WUXGA, Mac
SDTV/EDTV/HDTV	480i, 480p, 576i, 576p, 720p, 1080i, 1080p
Совместимость с видеостандартами	NTSC, PAL, SECAM
Частота строк	2D: 15, 30~91,4 кГц / 3D: 101,6 кГц
Частота кадров	24~30Hz, 47~120Hz
Сертификация по технике безопасности	FCC-B, cUL, UL, CE, C-tick, CCC, KC, CU, NOM
Рабочая температура	от 5 до 35°C
Размеры	286,3 мм (Ш) x 272,2 мм (Г) x 128,1 мм (В)
Питание	Универсальное значение напряжения переменного тока 100-240 В
Энергопотребление	350 Вт (Нормальный режим), 290 Вт (Эко), <0,5 Вт (Режим ожидания)
Лампа	260 Вт (Нормальный режим) / 205 Вт (Эко)
Аудиодинамик	Монофонический динамик, 10 Вт
Входные разъемы	VGA x 1
	Компонентный (YPbPr RCAx3) x 1
	Композитный x 1
	HDMI x 2
	RCA стерео аудио Л-П x 1
Контрольные разъемы	RS-232C
	3D sync
	SCREEN TRIGGER (Спусковая кнопка экрана) гнездо постоянного тока, 1 шт.
	Порт USB (тип мини В) - только для техобслуживания
Безопасность	USB (тип А), поддержка 5 В пост. тока
	Замок Kensington/ защитная проушина

Примечание. По вопросам технических характеристик обращайтесь к местному поставщику.

Проекционное расстояние и размер изображения

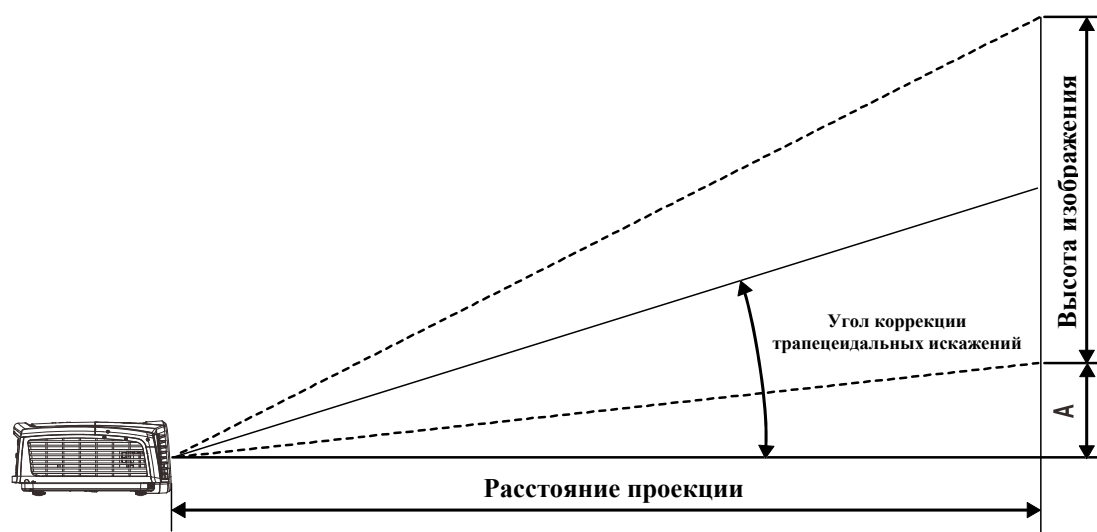


Таблица параметров проецирования

H1188									
ДИАГОНАЛЬ ИЗОБРАЖЕНИЯ	ШИРИНА ИЗОБРАЖЕНИЯ		ВЫСОТА ИЗОБРАЖЕНИЯ		ПРОЕКЦИОННОЕ РАССТОЯНИЕ ОТ		ПРОЕКЦИОННОЕ РАССТОЯНИЕ ДО		СМЕЩЕНИЯ -А
	(дюймов)	(дюймов)	(см)	(дюймов)	(см)	(дюймов)	(см)	(дюймов)	
60	52,3	132,8	29,4	74,7	72,7	184,6	109,3	277,6	112,1
70	61,0	155,0	34,3	87,2	84,8	215,4	127,5	323,9	130,8
72	62,8	159,4	35,3	89,7	87,2	221,6	131,2	333,1	134,5
80	69,7	177,1	39,2	99,6	96,9	246,2	145,7	370,1	149,4
84	73,2	186,0	41,2	104,6	101,8	258,5	153,0	388,7	156,9
90	78,4	199,2	44,1	112,1	109,0	276,9	163,9	416,4	168,1
96	83,7	212,5	47,1	119,5	116,3	295,4	174,9	444,2	179,3
100	87,2	221,4	49,0	124,5	121,1	307,7	182,2	462,7	186,8
120	104,6	265,7	58,8	149,4	145,4	369,3	218,6	555,2	224,1
135	117,7	298,9	66,2	168,1	163,6	415,4	245,9	624,6	252,2
150	130,7	332,1	73,5	186,8	181,7	461,6	273,2	694,0	280,2
200	174,3	442,8	98,1	249,1	242,3	615,4	364,3	925,4	373,6

Таблица режимов синхронизации и форматов видеосигнала

СИГНАЛ	РАЗРЕШЕНИЕ	ЧАСТОТА СТРОК (кГц)	ЧАСТОТА КАДРОВ (Гц)	COMPOSITE / S-VIDEO	COMPONENT	RGB (АНАЛОГОВЫЙ)	HDMI (ЦИФРОВОЙ)
NTSC	—	15,734	60	○	—	—	—
PAL/SECAM	—	15,625	50	○	—	—	—
VESA	640 x 400	37,9	85,08	—	—	○	○
	720 x 400	31,5	70,1	—	—	○	○
	720 x 400	37,9	85,04	—	—	○	○
	640 x 480	31,5	60	—	—	○	○
	640 x 480	37,9	72,8	—	—	○	○
	640 x 480	37,5	75	—	—	○	○
	640 x 480	43,3	85	—	—	○	○
	800 x 600	35,2	56,3	—	—	○	○
	800 x 600	37,9	60,3	—	—	○	○
	800 x 600	46,9	75	—	—	○	○
	800 x 600	48,1	72,2	—	—	○	○
	800 x 600	53,7	85,1	—	—	○	○
	800 x 600	76,3	120	—	—	○	○
	1024 x 576	35,8	60	—	—	○	○
	1024 x 600	37,3	60	—	—	○	○
	1024 x 600	41,5	65	—	—	○	○
	1024 x 768	48,4	60	—	—	○	○
	1024 x 768	56,5	70,1	—	—	○	○
	1024 x 768	60	75	—	—	○	○
	1024 x 768	68,7	85	—	—	○	○
	1024 x 768	97,6	120	—	—	○	○
	1024 x 768	99	120	—	—	○	○
	1152 x 864	67,5	75	—	—	○	○
	1280 x 720	45	60	—	—	○	○
	1280 x 720	90	120	—	—	○	○
	1280 x 768	47,4	60	—	—	○	○
	1280 x 768	47,8	59,9	—	—	○	○
	1280 x 800	49,7	59,8	—	—	○	○
	1280 x 800	62,8	74,9	—	—	○	○
	1280 x 800	71,6	84,9	—	—	○	○
1280 x 800	101,6	119,9	—	—	○	○	
1280 x 1024	64	60	—	—	○	○	
1280 x 1024	80	75	—	—	○	○	

СИГНАЛ	РАЗРЕШЕНИЕ	ЧАСТОТА СТРОК (кГц)	ЧАСТОТА КАДРОВ (Гц)	COMPOSITE / S-VIDEO	COMPONENT	RGB (АНАЛОГОВЫЙ)	HDMI (ЦИФРОВОЙ)
	1280 x 1024	91,1	85	—	—	○	○
	1280 x 960	60	60	—	—	○	○
	1280 x 960	85,9	85	—	—	○	○
	1360 x 768	47,7	60	—	—	○	○
	1400 x 1050	65,3	60	—	—	○	○
	1440 x 900	55,5	59,9	—	—	○	○
	1440 x 900	55,9	59,9	—	—	○	○
	1440 x 900	70,6	75	—	—	○	○
	1600 x 1200	75	60	—	—	○	○
	1680 x 1050	64,7	59,9	—	—	○	○
	1680 x 1050	65,3	60	—	—	○	○
	1920 x 1200	74	60	—	—	○	○
	1920 x 1080	67,5	60	—	—	○	○
Apple Macintosh	640 x 480	35	66,7	—	—	○	○
	832 x 624	49,7	74,5	—	—	○	○
	1024 x 768	60,2	74,9	—	—	○	○
	1152 x 870	68,7	75,1	—	—	○	○
SDTV	480i	15,734	60	—	○	—	○
	576i	15,625	50	—	○	—	○
EDTV	576p	31,3	50	—	○	—	○
	480p	31,5	60	—	○	—	○
HDTV	720p	37,5	50	—	○	—	○
	720p	45	60	—	○	—	○
	1080i	33,8	60	—	○	—	○
	1080i	28,1	50	—	○	—	○
	1080p	27	24	—	○	—	○
	1080p	28	25	—	○	—	○
	1080p	33,7	30	—	○	—	○
	1080p	56,3	50	—	○	—	○
	1080p	67,5	60	—	○	—	○

○ : С поддержкой частоты

— : Без поддержки частоты

★ Собственное разрешение панели: 1920 x 1080.

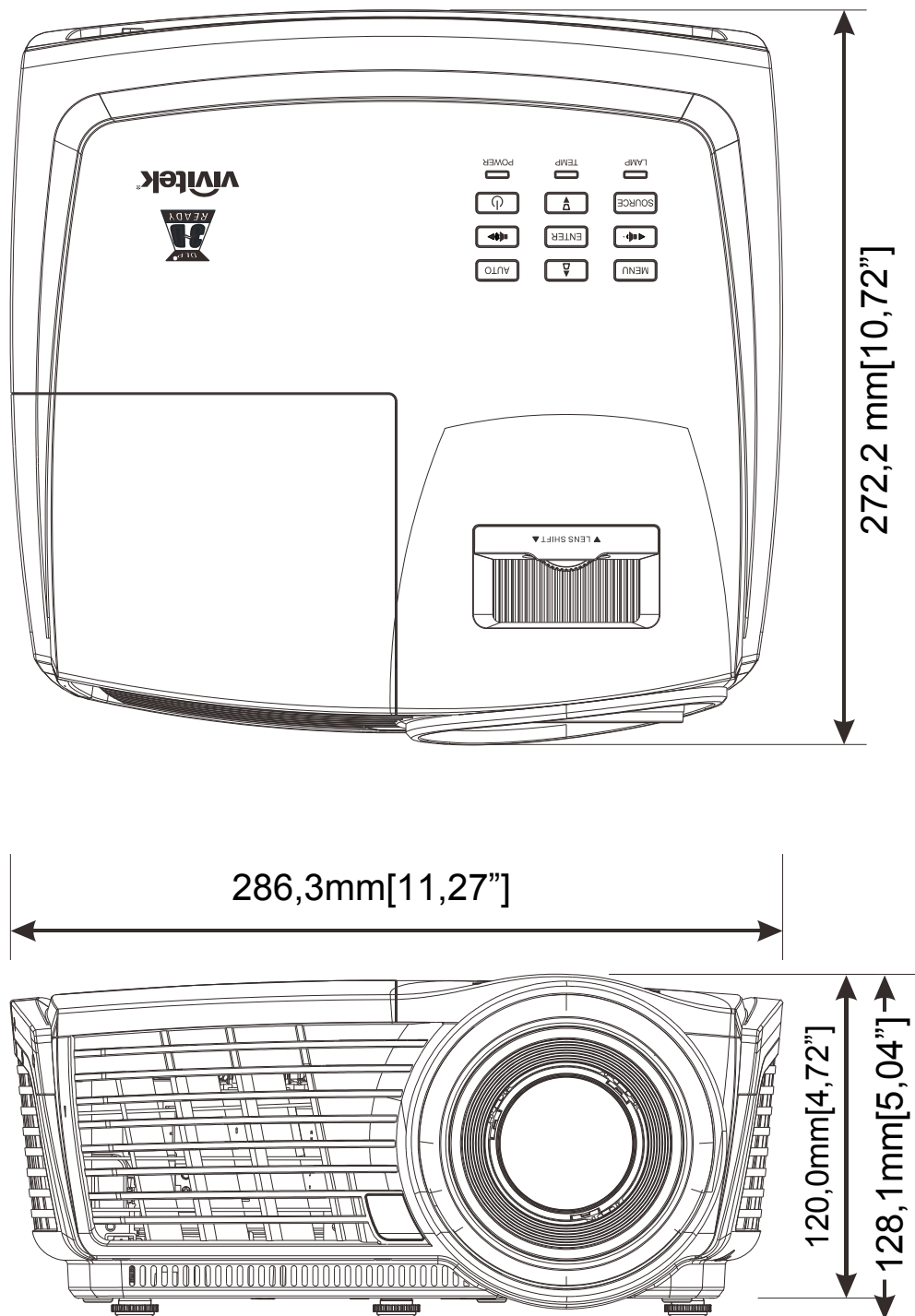
Если разрешение отличается от собственного разрешения, при проецировании возможны искажения размера текста или строк.

★ Цвет означает, что допускаются только воспроизводимые цвета. (только для формата 4:3)

★ Цвет означает, что допускается небольшой шум.

★ Основным средством проверки синхронизации HDTV является DVD проигрыватель, VG828 является второстепенным.

Размеры проектора



СООТВЕТСТВИЕ ТРЕБОВАНИЯМ

Предупреждение (FCC)

Данное оборудование протестировано и признано соответствующим ограничениям для цифровых устройств класса В согласно части 15 Правил Комиссии FCC. Эти ограничения должны обеспечить разумную защиту от вредных помех при эксплуатации оборудования в офисных помещениях.

Данное оборудование создает, использует и может излучать радиоволны, и если оно установлено или эксплуатируется с нарушением инструкций производителя, может создавать помехи для средств радиосвязи. Работа этого оборудования в жилых помещениях может вызывать помехи. В этом случае пользователь обязан за свой счет принять меры по устранению помех.

Любые изменения и модификации, не одобренные официально стороной, ответственной за соблюдение требований, могут лишить вас права эксплуатировать это оборудование.

Канада

Данное цифровое оборудование класса В соответствует требованиям канадского промышленного стандарта ICES-003.

Сертификаты безопасности

FCC-B, cUL, UL, CE, C-tick, CCC, KC, CU, NOM

Протокол RS-232C

Настройка RS232

Скорость передачи:	9600
Контроль четности:	Нет
Бит информации:	8
Стоповый разряд:	1
Управление потоками	Нет

Минимальное запаздывание следующей команды: **1 мс**

Структура команды управления

	Код заголовка	Код команды	Код данных	Код окончания
HEX		Команда	Данные	0Dh
ASCII	'V'	Команда	Данные	CR

Команда операции

<p><i>Примечание.</i></p> <p>"CR" означает Возврат каретки</p> <p>XX=00-98, ID проектора, XX=99 для всех проекторов</p> <p>Получен результат P = прохождение/ F = непрохождение</p> <p>n: 0:Отключить/1: Активировать/Значение(0~9999)</p>
--

Группа команд 00

ASCII	HEX	Функция	Описание	Получен результат
VXXS0001	56h Xh Xh 53h 30h 30h 30h 31h 0Dh	Power On		P/F
VXXS0002	56h Xh Xh 53h 30h 30h 30h 32h 0Dh	Power Off		P/F
VXXS0003	56h Xh Xh 53h 30h 30h 30h 33h 0Dh	Resync		P/F
VXXG0004	56h Xh Xh 47h 30h 30h 30h 34h 0Dh	Get Lamp Hours		Pn/F
VXXS0005n	56h Xh Xh 53h 30h 30h 30h 35h nh 0Dh	Set Air filter timer	n=0~999999	P/F
VXXG0005	56h Xh Xh 47h 30h 30h 30h 35h 0Dh	Get Air filter timer	n=0~999999	Pn/F
VXXS0006	56h Xh Xh 53h 30h 30h 30h 36h 0Dh	System Reset		P/F
VXXG0007	56h Xh Xh 47h 30h 30h 30h 37h 0Dh	Get System Status	0: Reset 1: Standby 2: Operation 3: Cooling	Pn/F
VXXG0008	56h Xh Xh 47h 30h 30h 30h 38h 0Dh	Get F/W Version		Pn/F
VXXG0009	56h Xh Xh 47h 30h 30h 30h 39h 0Dh	Get Alter EMail		Pn/F
VXXS0009n	56h Xh Xh 53h 30h 30h 30h 39h nh 0Dh	Set Alter Email	n=xxxxxx@xxx.xx	P/F

Группа команд 01				
ASCII	HEX	Функция	Описание	Получено значение
VXXG0101	56h Xh Xh 47h 30h 31h 30h 31h 0Dh	Get Brightness	n=0~100	Pn/F
VXXS0101n	56h Xh Xh 53h 30h 31h 30h 31h nh 0Dh	Set Brightness	n=0~100	P/F
VXXG0102	56h Xh Xh 47h 30h 31h 30h 32h 0Dh	Get Contrast	n=0~100	Pn/F
VXXS0102n	56h Xh Xh 53h 30h 31h 30h 32h nh 0Dh	Set Contrast	n=0~100	P/F
VXXG0103	56h Xh Xh 47h 30h 31h 30h 33h 0Dh	Get Color	n=0~100	Pn/F
VXXS0103n	56h Xh Xh 53h 30h 31h 30h 33h nh 0Dh	Set Color	n=0~100	P/F
VXXG0104	56h Xh Xh 47h 30h 31h 30h 34h 0Dh	Get Tint	n=0~100	Pn/F
VXXS0104n	56h Xh Xh 53h 30h 31h 30h 34h nh 0Dh	Set Tint	n=0~100	P/F
VXXG0105	56h Xh Xh 47h 30h 31h 30h 35h 0Dh	Get Sharpness	0~31	Pn/F
VXXS0105n	56h Xh Xh 53h 30h 31h 30h 35h nh 0Dh	Set Sharpness	0~31	P/F
VXXG0106	56h Xh Xh 47h 30h 31h 30h 36h 0Dh	Get Color Temperature	0:Warm 1:Normal 2:Cold	Pn/F
VXXS0106n	56h Xh Xh 53h 30h 31h 30h 36h nh 0Dh	Set Color Temperature	0:Warm 1:Normal 2:Cold	P/F
VXXG0107	56h Xh Xh 47h 30h 31h 30h 37h 0Dh	Get Gamma	0:1.8 1:2.0C 2:2.2 3:2.4 4:B&W 5:Linear	Pn/F
VXXS0107n	56h Xh Xh 53h 30h 31h 30h 37h nh 0Dh	Set Gamma	0:1.8 1:2.0C 2:2.2 3:2.4 4:B&W 5:Linear	P/F
VXXG0108	56h Xh Xh 47h 30h 31h 30h 38h 0Dh	Get Display Mode	0: Presentation 1:Bright 2:Game 3:Movie 4:TV 5:sRGB 6:BlackBoard 7:User	Pn/F
VXXS0108n	56h Xh Xh 53h 30h 31h 30h 38h nh 0Dh	Set Display Mode	0: Presentation 1:Bright 2:Game 3:Movie 4:TV 5:sRGB 6:BlackBoard 7:User	P/F

Группа команд 02				
ASCII	HEX	Функция	Описание	Получено значение
VXXS0201	56h Xh Xh 53h 30h 32h 30h 31h 0Dh	Select RGB		P/F
VXXS0202	56h Xh Xh 53h 30h 32h 30h 32h 0Dh	Select RGB2		P/F
VXXS0203	56h Xh Xh 53h 30h 32h 30h 33h 0Dh	Select DVI		P/F

Группа команд 02				
ASCII	HEX	Функция	Описание	Получено значение
VXXS0204	56h Xh Xh 53h 30h 32h 30h 34h 0Dh	Select Video		P/F
VXXS0205	56h Xh Xh 53h 30h 32h 30h 35h 0Dh	Select S-Video		P/F
VXXS0206	56h Xh Xh 53h 30h 32h 30h 36h 0Dh	Select HDMI		P/F
VXXS0207	56h Xh Xh 53h 30h 32h 30h 37h 0Dh	Select BNC		P/F
VXXS0208	56h Xh Xh 53h 30h 32h 30h 38h 0Dh	Select Component		P/F
VXXS0209	56h Xh Xh 53h 30h 32h 30h 39h 0Dh	Select HDMI 2(MEDIA)		P/F
VXXS0210	56h Xh Xh 53h 30h 32h 31h 30h 0Dh	Select HDMI 3		P/F
VXXG0220	56h Xh Xh 47h 30h 32h 32h 30h 0Dh	Get Current Source	Return 1:RGB 2:RGB2 3:DVI 4:Video 5:S-Video 6:HDMI 7:BNC 8:Component 9:HDMI 2(MEDIA) 10:HDMI 3	Pn/F

Группа команд 03				
ASCII	HEX	Функция	Описание	Получено значение
VXXG0301	56h Xh Xh 47h 30h 33h 30h 31h 0Dh	Get Scaling	0: Fill 1: 4:3 2: 16:9 3: Letter Box 4: Native 5: 2.35:1	Pn/F
VXXS0301n	56h Xh Xh 53h 30h 33h 30h 31h nh 0Dh	Set Scaling	0: Fill 1: 4:3 2: 16:9 3: Letter Box 4: Native 5: 2.35:1	P/F
VXXG0302	56h Xh Xh 47h 30h 33h 30h 32h 0Dh	Blank		Pn/F
VXXS0302n	56h Xh Xh 53h 30h 33h 30h 32h nh 0Dh	Blank		P/F
VXXG0303	56h Xh Xh 47h 30h 33h 30h 33h 0Dh	Auto Keystone On		Pn/F
VXXS0303n	56h Xh Xh 53h 30h 33h 30h 33h nh 0Dh	Auto Keystone On		P/F
VXXG0304	56h Xh Xh 47h 30h 33h 30h 34h 0Dh	Freeze On		Pn/F
VXXS0304n	56h Xh Xh 53h 30h 33h 30h 34h nh 0Dh	Freeze On		P/F
VXXG0305	56h Xh Xh 47h 30h 33h 30h 35h 0Dh	Volume	n=0~30	Pn/F
VXXS0305n	56h Xh Xh 53h 30h 33h 30h 35h nh 0Dh	Volume	n=0~30	P/F
VXXG0306	56h Xh Xh 47h 30h 33h 30h 36h 0Dh	Treble	n=0~16	Pn/F
VXXS0306n	56h Xh Xh 53h 30h 33h 30h 36h nh 0Dh	Treble	n=0~16	P/F
VXXG0307	56h Xh Xh 47h 30h 33h 30h 37h 0Dh	Bass	n=0~16	Pn/F
VXXS0307n	56h Xh Xh 53h 30h 33h 30h 37h nh 0Dh	Bass	n=0~16	P/F
VXXG0308	56h Xh Xh 47h 30h 33h 30h 38h 0Dh	Projection Mode	0:Front	Pn/F

Группа команд 03				
ASCII	HEX	Функция	Описание	Получено значение
			1:Rear 2: Ceiling 3: Rear+Ceiling	
VXXS0308n	56h Xh Xh 53h 30h 33h 30h 38h nh 0Dh	Projection Mode	0:Front 1:Rear 2: Ceiling 3: Rear+Ceiling	P/F
VXXG0309	56h Xh Xh 47h 30h 33h 30h 39h 0Dh	Set vertical keystone value	n=-40~+40	Pn/F
VXXS0309n	56h Xh Xh 53h 30h 33h 30h 39h nh 0Dh	Set vertical keystone value	n=-40~+40	P/F
VXXG0310	56h Xh Xh 47h 30h 33h 31h 30h 0Dh	Set horizontal keystone value	n=-20~+20	Pn/F
VXXS0310n	56h Xh Xh 53h 30h 33h 31h 30h nh 0Dh	Set horizontal keystone value	n=-20~+20	P/F
VXXG0311	56h Xh Xh 47h 30h 33h 31h 31h 0Dh	Adjust the zoom	n=-10~+10	Pn/F
VXXS0311n	56h Xh Xh 53h 30h 33h 31h 31h nh 0Dh	Adjust the zoom	n=-10~+10	P/F
VXXG0312	56h Xh Xh 47h 30h 33h 31h 32h 0Dh	Adjust the focus	n=-20~+20	Pn/F
VXXS0312n	56h Xh Xh 53h 30h 33h 31h 32h nh 0Dh	Adjust the focus	n=-20~+20	P/F
VXXG0313	56h Xh Xh 47h 30h 33h 31h 33h 0Dh	Adjust the vertical lens shift	n=-20~+20	Pn/F
VXXS0313n	56h Xh Xh 53h 30h 33h 31h 33h nh 0Dh	Adjust the vertical lens shift	n=-20~+20	P/F
VXXG0314	56h Xh Xh 47h 30h 33h 31h 34h 0Dh	Adjust the horizontal lens shift	n=-20~+20	Pn/F
VXXS0314n	56h Xh Xh 53h 30h 33h 31h 34h nh 0Dh	Adjust the horizontal lens shift	n=-20~+20	P/F
VXXG0315	56h Xh Xh 47h 30h 33h 31h 35h 0Dh	Adjust the 3D Mode	n= 0~2	Pn/F
VXXS0315n	56h Xh Xh 53h 30h 33h 31h 35h nh 0Dh	Adjust the 3D Mode	0:Off 1:DLP 2: IR	P/F
VXXG0316	56h Xh Xh 47h 30h 33h 31h 36h 0Dh	Adjust the 3D sync inverter	n= 0~1	Pn/F
VXXS0316n	56h Xh Xh 53h 30h 33h 31h 36h nh 0Dh	Adjust the 3D sync inverter	0:Off 1:On	P/F
VXXG0317	56h Xh Xh 53h 30h 33h 31h 37h 0Dh	Adjust the 3D format	n= 0~3	P/F
VXXS0317n	56h Xh Xh 47h 30h 33h 31h 37h nh 0Dh	Adjust the 3D format	0:FS 1:TB 2:SBS 3:FP	Pn/F
VXXG0319	56h Xh Xh 47h 30h 33h 31h 39h 0Dh	Adjust the Lamp mode	n= 0~2	Pn/F
VXXS0319n	56h Xh Xh 53h 30h 33h 31h 39h nh 0Dh	Adjust the Lamp mode	0:Eco 1:Normal 2:Dynamic	P/F
VXXG0322	56h Xh Xh 47h 30h 33h 32h 32h 0Dh	Get Fan Speed	n= 0~1	Pn/F
VXXS0322n	56h Xh Xh 53h 30h 33h 32h 32h nh 0Dh	Set Fan Speed	0:Normal 1:High Speed	P/F
VXXG0331	56h Xh Xh 47h 30h 33h 33h 31h 0Dh	Get the R gain	n= 0~200	Pn/F
VXXS0331n	56h Xh Xh 53h 30h 33h 33h 31h nh 0Dh	Set the R gain	n= 0~200	P/F
VXXG0332	56h Xh Xh 47h 30h 33h 33h 32h 0Dh	Get the G gain	n= 0~200	Pn/F

Группа команд 03				
ASCII	HEX	Функция	Описание	Получено значение
VXXS0332n	56h Xh Xh 53h 30h 33h 33h 32h nh 0Dh	Set the G gain	n= 0~200	P/F
VXXG0333	56h Xh Xh 47h 30h 33h 33h 33h 0Dh	Get the B gain	n= 0~200	Pn/F
VXXS0333n	56h Xh Xh 53h 30h 33h 33h 33h nh 0Dh	Set the B gain	n= 0~200	P/F
VXXG0334	56h Xh Xh 53h 30h 33h 31h 37h 0Dh	Get the R offset	n= -100~100	P/F
VXXS0334n	56h Xh Xh 47h 30h 33h 31h 37h nh 0Dh	Set the R offset	n= -100~100	Pn/F
VXXG0335	56h Xh Xh 47h 30h 33h 31h 39h 0Dh	Get the G offset	n= -100~100	Pn/F
VXXS0335n	56h Xh Xh 53h 30h 33h 31h 39h nh 0Dh	Set the G offset	n= -100~100	P/F
VXXG0336	56h Xh Xh 47h 30h 33h 32h 32h 0Dh	Get the B offset	n= -100~100	Pn/F
VXXS0336n	56h Xh Xh 53h 30h 33h 32h 32h nh 0Dh	Set the B offset	n= -100~100	P/F
VXXG0337	56h Xh Xh 47h 30h 33h 33h 37h 0Dh	Get the white R gain	n= 0~100	Pn/F
VXXS0337n	56h Xh Xh 53h 30h 33h 33h 37h nh 0Dh	Set the white R gain	n= 0~100	P/F
VXXG0338	56h Xh Xh 47h 30h 33h 33h 38h 0Dh	Get the white G gain	n= 0~200	Pn/F
VXXS0338n	56h Xh Xh 53h 30h 33h 33h 38h nh 0Dh	Set the white G gain	n= 0~200	P/F
VXXG0339	56h Xh Xh 47h 30h 33h 33h 39h 0Dh	Get the white B gain	n= 0~200	Pn/F
VXXS0339n	56h Xh Xh 53h 30h 33h 33h 39h nh 0Dh	Set the white B gain	n= 0~200	P/F
VXXG0340	56h Xh Xh 53h 30h 33h 34h 30h 0Dh	Get the Red Hue	n= -100~100	P/F
VXXS0340n	56h Xh Xh 47h 30h 33h 34h 30h nh 0Dh	Set the Red Hue	n= -100~100	Pn/F
VXXG0341	56h Xh Xh 47h 30h 33h 34h 31h 0Dh	Get the Red Saturation	n= -100~100	Pn/F
VXXS0341n	56h Xh Xh 53h 30h 33h 34h 31h nh 0Dh	Set the Red Saturation	n= -100~100	P/F
VXXG0342	56h Xh Xh 47h 30h 33h 34h 32h 0Dh	Get the Red Gain	n= -100~100	Pn/F
VXXS0342n	56h Xh Xh 53h 30h 33h 34h 32h nh 0Dh	Set the Red Gain	n= -100~100	P/F
VXXG0343	56h Xh Xh 53h 30h 33h 34h 33h 0Dh	Get the Green Hue	n= -100~100	P/F
VXXS0343n	56h Xh Xh 47h 30h 33h 34h 33h nh 0Dh	Set the Green Hue	n= -100~100	Pn/F
VXXG0344	56h Xh Xh 47h 30h 33h 34h 34h 0Dh	Get the Green Saturation	n= -100~100	Pn/F
VXXS0344n	56h Xh Xh 53h 30h 33h 34h 34h nh 0Dh	Set the Green Saturation	n= -100~100	P/F
VXXG0345	56h Xh Xh 47h 30h 33h 34h 35h 0Dh	Get the Green Gain	n= -100~100	Pn/F
VXXS0345n	56h Xh Xh 53h 30h 33h 34h 35h nh 0Dh	Set the Green Gain	n= -100~100	P/F
VXXG0346	56h Xh Xh 53h 30h 33h 34h 36h 0Dh	Get the Blue Hue	n= -100~100	P/F
VXXS0346n	56h Xh Xh 47h 30h 33h 34h 36h nh 0Dh	Set the Blue Hue	n= -100~100	Pn/F
VXXG0347	56h Xh Xh 47h 30h 33h 34h 37h 0Dh	Get the Blue Saturation	n= -100~100	Pn/F
VXXS0347n	56h Xh Xh 53h 30h 33h 34h 37h nh 0Dh	Set the Blue Saturation	n= -100~100	P/F
VXXG0348	56h Xh Xh 47h 30h 33h 34h 38h 0Dh	Get the Blue Gain	n= -100~100	Pn/F
VXXS0348n	56h Xh Xh 53h 30h 33h 34h 38h nh 0Dh	Set the Blue Gain	n= -100~100	P/F
VXXG0349	56h Xh Xh 53h 30h 33h 34h 39h 0Dh	Get the Cyan Hue	n= -100~100	P/F
VXXS0349n	56h Xh Xh 47h 30h 33h 34h 39h nh 0Dh	Set the Cyan Hue	n= -100~100	Pn/F
VXXG0350	56h Xh Xh 47h 30h 33h 35h 30h 0Dh	Get the Cyan Saturation	n= -100~100	Pn/F
VXXS0350n	56h Xh Xh 53h 30h 33h 35h 30h nh 0Dh	Set the Cyan Saturation	n= -100~100	P/F

Группа команд 03				
ASCII	HEX	Функция	Описание	Получено значение
VXXG0351	56h Xh Xh 47h 30h 33h 35h 31h 0Dh	Get the Cyan Gain	n= -100~100	Pn/F
VXXS0351n	56h Xh Xh 53h 30h 33h 35h 31h nh 0Dh	Set the Cyan Gain	n= -100~100	P/F
VXXG0352	56h Xh Xh 53h 30h 33h 35h 32h 0Dh	Get the Magenta Hue	n= -100~100	P/F
VXXS0352n	56h Xh Xh 47h 30h 33h 35h 32h nh 0Dh	Set the Magenta Hue	n= -100~100	Pn/F
VXXG0353	56h Xh Xh 47h 30h 33h 35h 33h 0Dh	Get the Magenta Saturation	n= -100~100	Pn/F
VXXS0353n	56h Xh Xh 53h 30h 33h 35h 33h nh 0Dh	Set the Magenta Saturation	n= -100~100	P/F
VXXG0354	56h Xh Xh 47h 30h 33h 35h 34h 0Dh	Get the Magenta Gain	n= -100~100	Pn/F
VXXS0354n	56h Xh Xh 53h 30h 33h 35h 34h nh 0Dh	Set the Magenta Gain	n= -100~100	P/F
VXXG0355	56h Xh Xh 53h 30h 33h 35h 35h 0Dh	Get the Yellow Hue	n= -100~100	P/F
VXXS0355n	56h Xh Xh 47h 30h 33h 35h 35h nh 0Dh	Set the Yellow Hue	n= -100~100	Pn/F
VXXG0356	56h Xh Xh 47h 30h 33h 35h 36h 0Dh	Get the Yellow Saturation	n= -100~100	Pn/F
VXXS0356n	56h Xh Xh 53h 30h 33h 35h 36h nh 0Dh	Set the Yellow Saturation	n= -100~100	P/F
VXXG0357	56h Xh Xh 47h 30h 33h 35h 37h 0Dh	Get the Yellow Gain	n= -100~100	Pn/F
VXXS0357n	56h Xh Xh 53h 30h 33h 35h 37h nh 0Dh	Set the Yellow Gain	n= -100~100	P/F
VXXG0358	56h Xh Xh 47h 30h 33h 35h 38h 0Dh	Get IR On/Off Status	n= 0~3	Pn/F
VXXS0358n	56h Xh Xh 53h 30h 33h 35h 38h nh 0Dh	Get IR On/Off Status	0:Both on 1:Front on 2:Back on 3:Both off	P/F